



KESSEBÖHMER

2013

**clever
storage**
by Kesseböhmer

ΚΑΤΑΛΟΓ



Уважаемые партнеры!

Представляем Вам двенадцатое издание КАТАЛОГА продукции немецкой фирмы

KESSEBÖHMER GmbH —

мирового лидера по производству аксессуаров для кухонь, ванных комнат и шкафов.

Современное оборудование, технологии сварки и гальванопокрытия, применяемые фирмой, обеспечивают широкий ассортимент аксессуаров, стоек универсальных, навесных элементов, а также выдвижных и поворотных механизмов, предназначенных для всего модельного ряда тумб, шкафов и колонок.

ВСЕ ПОЗИЦИИ В КАТАЛОГЕ — СКЛАДСКАЯ ПРОГРАММА

СОДЕРЖАНИЕ

	Стр.
МЕХАНИЗМЫ ДЛЯ НИЖНИХ ТУМБ	
с фасадом 150 мм.....	2
с фасадом 200 мм.....	3
с фасадом 300 мм.....	4
с фасадом 400 мм.....	7
с фасадом 450 мм.....	9
с фасадом 500 мм.....	13
с фасадом 600 мм.....	15
с фасадом 900 мм.....	19
МЕХАНИЗМЫ ДЛЯ НИЖНИХ ТУМБ со скошенным фасадом	20
МЕХАНИЗМЫ ДЛЯ КОЛОНОК	
с фасадом 200 мм.....	22
с фасадом 300 мм.....	23
с фасадом 400 мм.....	30
с фасадом 450 мм.....	36
с фасадом 500 мм.....	43
с фасадом 600 мм.....	44
ЭЛЕМЕНТЫ ДЛЯ ШКАФА УНИВЕРСАЛЬНОГО	52
НАПОЛНЕНИЕ ДЛЯ ХОЗЯЙСТВЕННЫХ ШКАФОВ	54
МЕХАНИЗМЫ ДЛЯ УГЛОВЫХ ТУМБ	
900-1050 x 600 мм.....	56
900 x 900 мм.....	62
МЕХАНИЗМЫ ДЛЯ ВЕРХНИХ ШКАФОВ	69
МЕХАНИЗМЫ ДЛЯ ВЕРХНИХ УГЛОВЫХ ШКАФОВ	96
СТОЛЫ РЕГУЛИРУЕМЫЕ	98
ПОДЪЕМНО-ПОВОРОТНЫЕ СИСТЕМЫ ДЛЯ TV	100
СТОЙКИ УНИВЕРСАЛЬНЫЕ	102
ПИЛОНЫ БАРНЫЕ, СИСТЕМЫ ПОДВЕСКИ ПОЛОК И МЕНСОЛ	110
АКСЕССУАРЫ ДЛЯ КУХОННЫХ НИШ (РЕЙЛИНГИ) ПРОГРАММА “ЛИНЕРО-2000”	112
АКСЕССУАРЫ И МЕХАНИЗМЫ ДЛЯ ВАННЫХ КОМНАТ	120
МЕХАНИЗМЫ И СЕТКИ ДЛЯ ПЛАТЯНЫХ ШКАФОВ	124
СВЕТИЛЬНИКИ ПРОИЗВОДСТВА ФИРМЫ NERA, ГЕРМАНИЯ	128
АКСЕССУАРЫ ПРОИЗВОДСТВА ФИРМЫ WESCO, ГЕРМАНИЯ	132
АКСЕССУАРЫ ДЛЯ КУХОНЬ ПРОИЗВОДСТВА ФИРМЫ LEMI, ИТАЛИЯ	134

Пример:

№	Артикул	Кол-во
1.	00 8038 0005	10
2.	00 9042 0018	1
3.	03 5297 0005	1

Наша компания ввела систему автоматизированной обработки Ваших заказов. В связи с этим убедительная просьба присылать заказы в формате EXCEL на наш e-mail: postmaster@kessebohmer.ru
В заказе просим указывать полный артикул изделия и требуемое количество.

МЕХАНИЗМЫ ДЛЯ НИЖНИХ ТУМБ с фасадом 150 мм

БУТЫЛОЧНИЦЫ-150

СОФТ СТОП, 90°



Бутылочница
01 5412 0005
03 5412 0005
01 5413 0005



Бутылочница
с полотенцедержателем
01 5418 0005
03 5418 0005



Корзина для противней
01 5419 0005
03 5419 0005

Артикул Арена	Тип бутылочницы	Тип навесных элементов	В	Т	Н	h
01 5412 0005	2 полки	Арена	112	481	540	380
03 5412 0005	2 полки	Арена-Стиль	112	481	540	380
01 5413 0005	3 полки	Арена	112	481	755	595
01 5418 0005	с полотенце-держателем	Арена	112	481	590	380
03 5418 0005		Арена-Стиль	112	481	590	380
01 5419 0005	для противней	Арена	112	481	540	380
03 5419 0005		Арена-Стиль	112	481	540	380



Бутылочница Арена



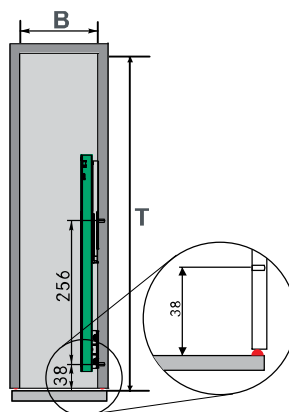
Бутылочница Арена-Стиль



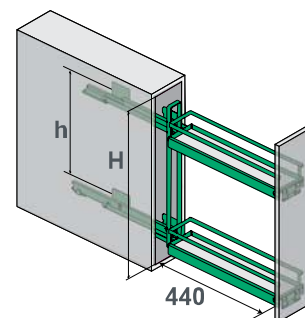
00 5293 0005
Делитель для бутылочницы Арена



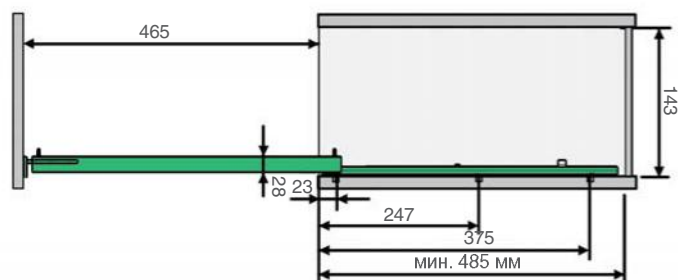
01 5293 0005
Делитель для бутылочницы Арена-Стиль



- Полное выдвижение
- Функция плавного закрывания.
- Нагрузка до 12 кг.



МЕХАНИЗМЫ ДЛЯ НИЖНИХ ТУМБ с фасадом 200 мм

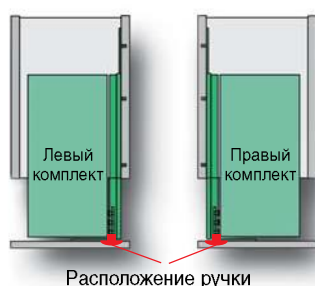
КОМПЛЕКТ
ФРОНТАЛЬ-200

Стандартная комплектация:

- Рама с направляющими — 1 шт.
- Крепление к фасаду — 2 шт.
- Навесные элементы:
корзина сетчатая
или полка Арена
или полка Арена-Стиль — 3 шт.
- Нагрузка до 24 кг.

По желанию заказчика количество и тип навесных элементов может подбираться индивидуально.

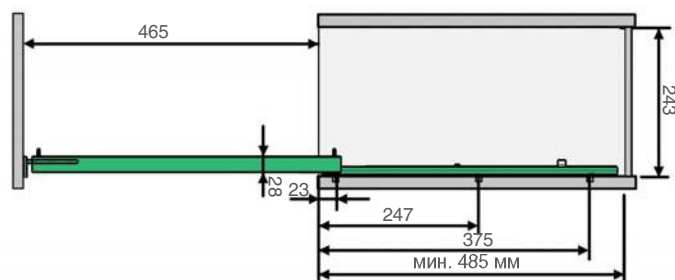
Артикул	Габаритная ширина каркаса, мм	Сторона доступа	Тип навесного элемента
Комплект "Фронталь Софт Стоп"			
39 2031 0005	200	правый	сетка
39 2032 0005	200	левый	сетка
Комплект "Фронталь Софт Стоп", Арена			
39 2131 0005	200	правый	полка Арена
39 2132 0005	200	левый	полка Арена
Комплект "Фронталь Софт Стоп", Арена-Стиль			
39 2231 0005	200	правый	полка Арена-Стиль
39 2232 0005	200	левый	полка Арена-Стиль



Расположение ручки

МЕХАНИЗМЫ ДЛЯ НИЖНИХ ТУМБ с фасадом 300 мм

КОМПЛЕКТ ФРОНТАЛЬ-300

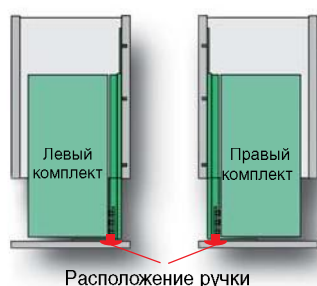
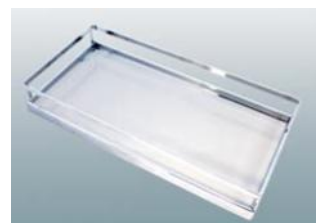


Стандартная комплектация:

- Рама с направляющими — 1 шт.
- Крепление к фасаду — 2 шт.
- Навесные элементы:
корзина сетчатая
или полка Арена
или полка Арена-Стиль — 3 шт.
- Нагрузка до 24 кг.

По желанию заказчика количество и тип навесных элементов может подбираться индивидуально.

Артикул	Габаритная ширина каркаса, мм	Сторона доступа	Тип навесного элемента
Комплект "Фронталь Софт Стоп"			
39 3031 0005	300	правый	сетка
39 3032 0005	300	левый	сетка
Комплект "Фронталь Софт Стоп", Арена			
39 3131 0005	300	правый	полка Арена
39 3132 0005	300	левый	полка Арена
Комплект "Фронталь Софт Стоп", Арена-Стиль			
39 3231 0005	300	правый	полка Арена-Стиль
39 3232 0005	300	левый	полка Арена-Стиль



Расположение ручки

00 5144 0005
Корзина под бутылки
210x470x108
Отделка — хром глянец

Приобретается отдельно



МЕХАНИЗМЫ ДЛЯ НИЖНИХ ТУМБ с фасадом 300 мм

КОМПЛЕКТ
ДИСПЕНСА ЮНИОР-300

Выдвижная рама
00 5220 0102 для каркасов шириной 300-450 мм



Корзина боковая
00 5140 0005 110x470x75



Полка Арена, боковая
01 5140 0005 110x470x88

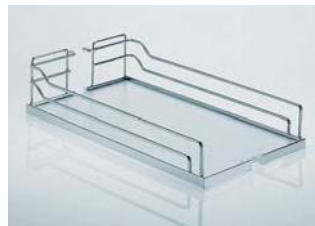


Полка Арена-Стиль
Анти Слип, боковая
07 5140 0005 110x470x75

- Универсальный механизм Софт Стоп полного выдвижения.
- Направляющие крепятся ко дну каркаса.
- Рама, расположенная по центру, позволяет использовать любые стандартные сетки и полки от комплектов "Фронталь" и "Диспенса".
- Максимальная нагрузка на раму — 40 кг.



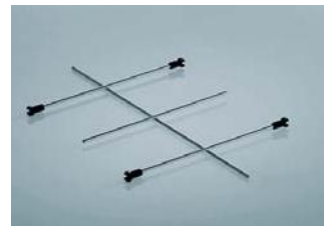
Корзина центральная
00 1990 0005
250x467x110 мм



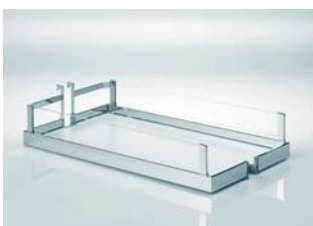
Полка Арена центральная
03 4385 0005
250x462x106 мм



Делитель сетки
00 4355 0005 для корзины
шириной 250 мм



Делитель под бутылки
00 4393 0005 для корзины
шириной 250 мм



Полка Арена Стиль
Анти Слип центральная
07 4385 0005
250x462x106 мм



Делитель для полки
Арена Стиль
00 4355 0005
для полки шириной 250 мм



Комплект навесных
емкостей
00 4391 0102
Объем: 4шт. x 1,2L



Комплект навесных
емкостей
00 4392 0102

МЕХАНИЗМЫ ДЛЯ НИЖНИХ ТУМБ с фасадом 300 мм

КОМПЛЕКТ

БУТЫЛОЧНИЦА-300, 1 сетка



Комплект «Бутылочница-300», 1 сетка
41 3021 0005

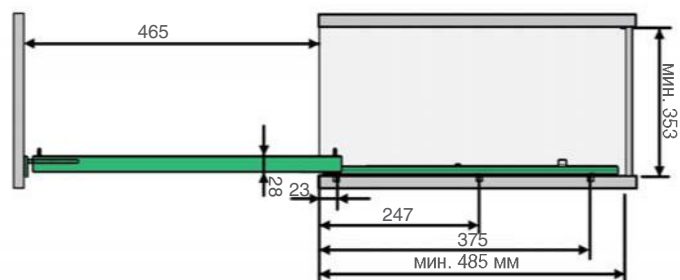
Стандартная комплектация:

- Съёмная корзина для 8 бутылок — 1 шт.
- Крепление к фасаду — 2 шт.
- Направляющие — 1 комп.

- Полное выдвижение.
- Функция плавного закрывания.
- Высота корзины 304 мм.
- Нагрузка до 20 кг.

- Донышко из ДСП в комплект не входит
- Верхняя корзина в комплект не входит

МЕХАНИЗМЫ ДЛЯ НИЖНИХ ТУМБ с фасадом 400 мм

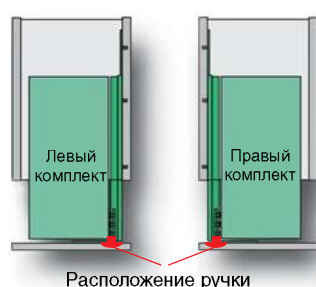
КОМПЛЕКТ
ФРОНТАЛЬ-400

Стандартная комплектация:

- Рама с направляющими — 1 шт.
- Крепление к фасаду — 2 шт.
- Навесные элементы:
корзина сетчатая
или полка Арена
или полка Арена-Стиль — 3 шт.
- Нагрузка до 24 кг.

По желанию заказчика количество и тип навесных элементов может подбираться индивидуально.

Артикул	Габаритная ширина каркаса, мм	Сторона доступа	Тип навесного элемента
Комплект "Фронталь Софт Стоп"			
39 4031 0005	400	правый	сетка
39 4032 0005	400	левый	сетка
Комплект "Фронталь Софт Стоп", Арена			
39 4131 0005	400	правый	полка Арена
39 4132 0005	400	левый	полка Арена
Комплект "Фронталь Софт Стоп", Арена-Стиль			
39 4231 0005	400	правый	полка Арена-Стиль
39 4232 0005	400	левый	полка Арена-Стиль

**00 5144 0005**

Корзина под бутылки
210x470x108
Отделка — хром глянец

Приобретается отдельно

МЕХАНИЗМЫ ДЛЯ НИЖНИХ ТУМБ с фасадом 400 мм

КОМПЛЕКТ
ДИСПЕНСА ЮНИОР-400

Выдвижная рама
00 5220 0102 для каркасов шириной 300-450 мм



Корзина боковая
00 5140 0005 110x470x75
00 5141 0005 160x470x75



Полка Арена, боковая
01 5140 0005 110x470x88

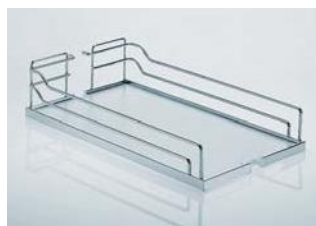


Полка Арена-Стиль
Анти Слип, боковая
07 5140 0005 110x470x75

- Универсальный механизм Софт Стоп полного выдвижения.
- Направляющие крепятся ко дну каркаса.
- Рама, расположенная по центру, позволяет использовать любые стандартные сетки и полки от комплектов "Фронталь" и "Диспенса".
- Максимальная нагрузка на раму — 40 кг.



Корзина центральная
00 1991 0005 350x467x110



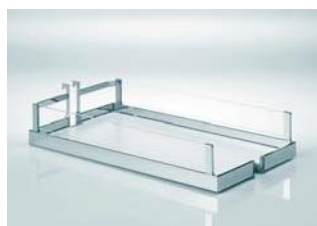
Полка Арена, центральная
00 4386 0005 350x462x106



Делитель под бутылки
00 4394 0005 для корзины шириной 350 мм



Делитель сетки
00 4356 0005 для корзины шириной 350 мм



Полка Арена Стиль
Анти Слип центральная
07 4386 0005
350x462x106 мм



Делитель для полки
Арена Стиль
05 4356 0005 для полки шириной 350 мм



Комплект навесных
емкостей
00 4391 0102



Комплект навесных
емкостей
00 4392 0102

МЕХАНИЗМЫ ДЛЯ НИЖНИХ ТУМБ с фасадом 450 мм

КОМПЛЕКТ
ДИСПЕНСА ЮНИОР-450

Выдвижная рама
00 5220 0102 для каркасов шириной 300-450 мм



Корзина боковая
00 5140 0005 110x470x75
00 5141 0005 160x470x75



Полка Арена, боковая
01 5140 0005 110x470x88

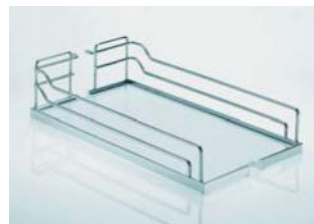


Полка Арена-Стиль
Анти Слип, боковая
07 5140 0005 110x470x75

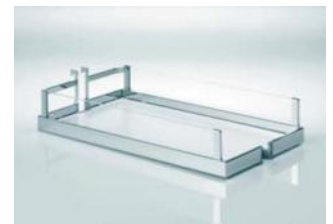
- Универсальный механизм Софт Стоп полного выдвижения.
- Направляющие крепятся ко дну каркаса.
- Рама, расположенная по центру, позволяет использовать любые стандартные сетки и полки от комплектов "Фронталь" и "Диспенса".
- Максимальная нагрузка на раму — 40 кг.



Корзина центральная
00 1973 0005 400x467x110



Полка Арена,
центральная
00 4390 0005 400x462x106



Полка Арена Стиль
Анти Слип центральная
07 4390 0005 250x462x106



Комплект навесных
емкостей
00 4391 0102
Объем: 4шт. x 1,2L



Комплект навесных
емкостей
00 4392 0102

МЕХАНИЗМЫ ДЛЯ НИЖНИХ ТУМБ с фасадом 450 мм

**36 4510 0005**

Комплект “Корзина выкатная-450, Софт Стоп”
для тумб шириной 450 мм

Стандартная комплектация:

- Корзина металлическая (отделка — хром глянец) — 1 шт.
- Направляющие — 1 комп.
- Проставка — 1 шт.
- Полное выдвижение.
- Функция плавного закрывания.
- Высота корзины 127 мм.
- Нагрузка до 20 кг.

**36 4511 0005**

Комплект “Корзина выкатная-450, Софт Стоп, Арена”
для тумб шириной 450 мм

Стандартная комплектация:

- Полка Арена (8 мм ДСП, пластик белый, бортик — хром глянец) — 1 шт.
- Направляющие — 1 комп.
- Проставка — 1 шт.
- Полное выдвижение.
- Функция плавного закрывания.
- Высота корзины 125 мм.
- Нагрузка до 20 кг.

**00 9936 9006**

Ведро мусорное, без крышки,
415x320x430

- Пластиковый контейнер объемом 30 л.

МЕХАНИЗМЫ ДЛЯ НИЖНИХ ТУМБ с фасадом 450 мм



32 4520 0005

Комплект "Дабл-450, Софт Стоп"

Стандартная комплектация:

- Корзина металлическая (отделка — хром глянец) — 2 шт.
- Направляющие — 2 комп.
- Крепление к фасаду — 2 шт.
- Полное выдвижение.
- Функция плавного закрывания.
- Высота корзины 127 мм.
- Нагрузка до 20 кг на каждую корзину.

Возможно отдельное приобретение верхних и нижних корзин.



32 4521 0005

Комплект "Дабл-450, Софт Стоп, Арена"

Стандартная комплектация:

- Полка Арена (8 мм ДСП, пластик белый, бортик — хром глянец) — 2 шт.
- Направляющие — 2 комп.
- Крепление к фасаду — 2 шт.
- Полное выдвижение.
- Функция плавного закрывания.
- Высота корзины 125 мм.
- Нагрузка до 20 кг на каждую корзину.

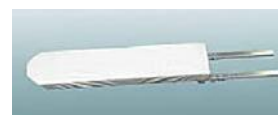
Возможно отдельное приобретение верхних и нижних корзин.



54 4050 0005

Доска гладильная складная (фирма Pelly, Швеция)

- Ширина каркаса 400 - 500 мм.
- Высота фасада min 150 мм.
- Размер рабочей поверхности 320x940 мм.
- Нагрузка до 8 кг.
- Тefлоновое покрытие облегчает процесс глажения.
- Идеальный механизм для небольших кухонь.



54 4051 0005

Приставка-рукав

МЕХАНИЗМЫ ДЛЯ НИЖНИХ ТУМБ с фасадом 450 мм



00 5123 0102

Столик выдвижной телескопический

- Ширина каркаса 450 - 900 мм.
 - Выдвижение — 810 мм.
 - Глубина каркаса min 500 мм.
 - Нагрузка до 20 кг.
 - Высота фасада min 124 мм.
- Рабочей поверхностью не комплектуется



01 5310 9010

Столик трансформер

- Ширина каркаса 450 - 600 мм.
 - Нагрузка до 20 кг.
- Рабочей поверхностью не комплектуется

Столик предназначен для установки и хранения бытовой техники (кухонный комбайн, мясорубка, хлеборезка и пр.). При нажатии на рычаг столик полностью убирается в тумбу вместе с установленным на нем бытовым механизмом.

МЕХАНИЗМЫ ДЛЯ НИЖНИХ ТУМБ с фасадом 500 мм



36 5010 0005

Комплект "Корзина выкатная-500, Софт Стоп"

Стандартная комплектация:

- Корзина металлическая. (отделка — хром глянец) — 1 шт.
- Направляющие — 1 комп.
- Проставка — 1 шт.
- Полное выдвижение.
- Функция плавного закрывания.
- Высота корзины 127 мм.
- Нагрузка до 20 кг.



36 5011 0005

Комплект "Корзина выкатная-500, Софт Стоп, Арена" для тумб шириной 500 мм

Стандартная комплектация:

- Полка Арена (8 мм ДСП, пластик белый, бортик - хром глянец) — 1 шт.
- Направляющие — 1 комп.
- Проставка — 1 шт.
- Полное выдвижение.
- Функция плавного закрывания.
- Высота корзины 125 мм.
- Нагрузка до 20 кг.



54 4050 0005

Доска гладильная складная (фирма Pelly, Швеция)

- Ширина каркаса 400 - 500 мм.
- Высота фасада min 150 мм.
- Размер рабочей поверхности 320x940 мм.
- Нагрузка до 8 кг.
- Тefлоновое покрытие облегчает процесс глажения.
- Идеальный механизм для небольших кухонь.



54 4051 0005

Приставка-рукав

МЕХАНИЗМЫ ДЛЯ НИЖНИХ ТУМБ с фасадом 500 мм



00 5123 0102

Столик выдвижной телескопический

- Ширина каркаса 450 - 900 мм.
- Выдвижение — 810 мм.
- Глубина каркаса min 500 мм.
- Нагрузка до 20 кг.
- Высота фасада min 124 мм.

- Рабочей поверхностью не комплектуется



01 5310 9010

Столик трансформер

- Ширина каркаса 450 - 600 мм.
- Нагрузка до 20 кг.

- Рабочей поверхностью не комплектуется

Столик предназначен для установки и хранения бытовой техники (кухонный комбайн, мясорубка, хлеборезка и пр.). При нажатии на рычаг столик полностью убирается в тумбу вместе с установленным на нем бытовым механизмом.

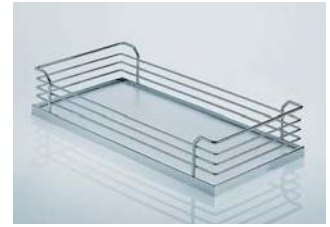
МЕХАНИЗМЫ ДЛЯ НИЖНИХ ТУМБ с фасадом 600 мм

КОМПЛЕКТ
ДИСПЕНСА ЮНИОР-600

Выдвижная рама
00 5221 0102
для каркасов шириной 500-600 мм



Корзина боковая
00 5140 0005 110x470x75
00 5141 0005 160x470x75
00 5142 0005 210x470x75



Полка Арена, боковая
01 5140 0005 110x470x88
01 5142 0005 228x470x88



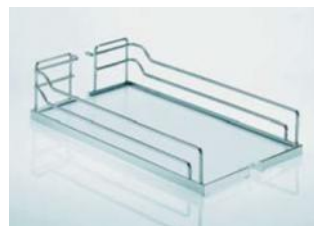
Корзина под бутылки
00 5144 0005 210x470x108



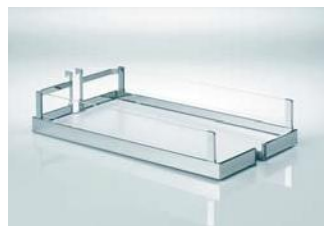
Полка Арена-Стиль
Анти Слип, боковая
07 5140 0005 110x470x75
07 5142 0005 228x470x75



Корзина центральная
00 1983 0005 550x467x110



Полка Арена,
центральная
00 4396 0005 550x462x106



Полка Арена-Стиль
Анти Слип, центральная
07 4396 0005 550x462x106

- Универсальный механизм Софт Стоп полного выдвижения.
- Направляющие крепятся ко дну каркаса.
- Рама, расположенная по центру, позволяет использовать любые стандартные сетки и полки от комплектов "Фронталь" и "Диспенса".
- Максимальная нагрузка на раму — 40 кг.



Комплект навесных
емкостей
00 4391 0102
Объем: 4шт. x 1,2L



Комплект навесных
емкостей
00 4392 0102

МЕХАНИЗМЫ ДЛЯ НИЖНИХ ТУМБ с фасадом 600 мм

**36 6010 0005**

Комплект «Корзина выкатная-600, Софт Стоп»
для тумб шириной 600 мм

Стандартная комплектация:

- Корзина металлическая (отделка — хром глянец) — 1 шт.
- Направляющие — 1 комп.
- Проставка — 1 шт.
- Полное выдвижение.
- Функция плавного закрывания.
- Высота корзины 127 мм.
- Нагрузка до 20 кг.

**36 6011 0005**

Комплект «Корзина выкатная-600, Софт Стоп, Арена»
для тумб шириной 600 мм

Стандартная комплектация:

- Полка Арена (8 мм ДСП, пластик белый, бортик — хром глянец) — 1 шт.
- Направляющие — 1 комп.
- Проставка — 1 шт.
- Полное выдвижение.
- Функция плавного закрывания.
- Высота корзины 125 мм.
- Нагрузка до 20 кг.

**51 6030 0005**

Комплект «Тандем тумба-600»
для тумб шириной 600 мм

Нагрузка не более:

- Выдвижной рамы — 15 кг.
- Фасадной сетки — 5 кг.

МЕХАНИЗМЫ ДЛЯ НИЖНИХ ТУМБ с фасадом 600 мм



32 6020 0005

Комплект “Дабл-600, Софт Стоп”

Стандартная комплектация:

- Корзина металлическая (отделка — хром глянец) — 2 шт.
- Направляющие — 2 комп.
- Крепление к фасаду — 2 шт.
- Полное выдвижение.
- Функция плавного закрывания.
- Высота корзины 127 мм.
- Нагрузка до 20 кг на каждую корзину.

Возможно отдельное приобретение верхних и нижних корзин.



32 6021 0005

Комплект “Дабл-600, Софт Стоп, Арена”

Стандартная комплектация:

- Полка Арена (8 мм ДСП, пластик белый, бортик - хром глянец) — 2 шт.
- Направляющие — 2 комп.
- Крепление к фасаду — 2 шт.
- Полное выдвижение.
- Функция плавного закрывания.
- Высота корзины 125 мм.
- Нагрузка до 20 кг на каждую корзину.

Возможно отдельное приобретение верхних и нижних корзин.



00 6352 0005

Сетка под варочную панель, 600 мм

- Нагрузка до 15 кг.

Внимание!

Сетка крепится непосредственно к боковым стенкам соседних тумб

МЕХАНИЗМЫ ДЛЯ НИЖНИХ ТУМБ с фасадом 600 мм



00 5123 0102

Столик выдвижной телескопический

Стандартная комплектация:

- Ширина каркаса 450 - 900 мм.
 - Выдвижение — 810 мм.
 - Глубина каркаса min 500 мм.
 - Нагрузка до 20 кг.
- Рабочей поверхностью не комплектуется



00 5124 0102

Разделочная доска выдвижная

Стандартная комплектация:

- Внутренняя ширина каркаса 562 / 568 мм.
 - Глубина каркаса min 500 мм.
 - Внутренняя высота 125 мм.
 - Нагрузка до 20 кг.
- Рабочей поверхностью не комплектуется



01 5310 9010

Столик трансформер

Стандартная комплектация:

- Ширина каркаса 450 - 600 мм.
 - Нагрузка до 20 кг.
- Рабочей поверхностью не комплектуется

Столик предназначен для установки и хранения бытовой техники (кухонный комбайн, мясорубка, хлеборезка и пр.). При нажатии на рычаг столик полностью убирается в тумбу вместе с установленным на нем бытовым механизмом.

МЕХАНИЗМЫ ДЛЯ НИЖНИХ ТУМБ с фасадом 900 мм



00 6353 0005

Сетка под варочную панель, 900 мм

- Нагрузка до 15 кг.

Внимание!

Сетка крепится непосредственно к боковым стенкам соседних тумб



00 5123 0102

Столик выдвижной телескопический

Стандартная комплектация:

- Ширина каркаса 450 - 900 мм.
 - Выдвижение — 810 мм.
 - Глубина каркаса min 500 мм.
 - Нагрузка до 20 кг.
- Рабочей поверхностью не комплектуется

МЕХАНИЗМЫ ДЛЯ НИЖНИХ ТУМБ СО СКОШЕННЫМ ФАСАДОМ

БУТЫЛОЧНИЦА-150

СОФТ СТОП



01 5410 0005

Бутылочница-150 Софт стоп, левая

01 5411 0005

Бутылочница-150 Софт стоп, правая

03 5410 0005

Бутылочница-150 Арена-Стиль, Софт стоп, левая

03 5411 0005

Бутылочница-150 Арена-Стиль, Софт стоп, правая

Устройство Софт Стоп обеспечивает плавное и бесшумное закрытие механизма.

- Для тумб 150 мм, скос 45°.
- Нагрузка не более 12 кг.
- Полное выдвижение.



Бутылочница Арена



Бутылочница Арена-Стиль

Опции:



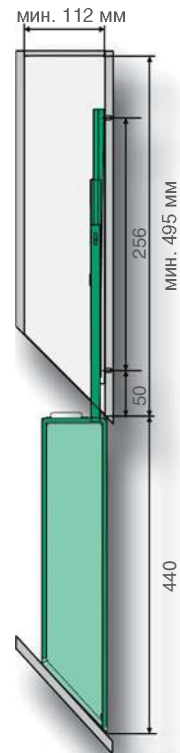
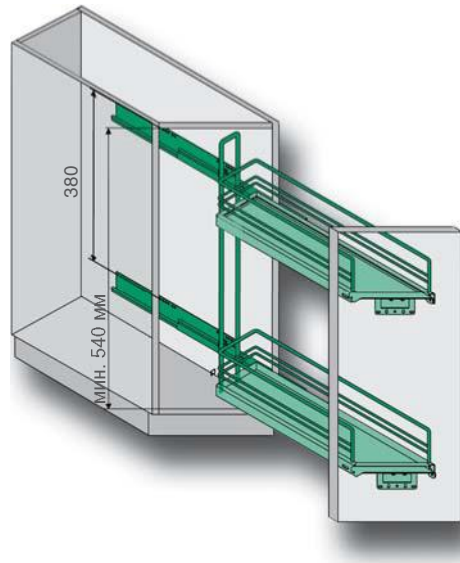
00 5293 0005

Делитель
для бутылочницы
Арена



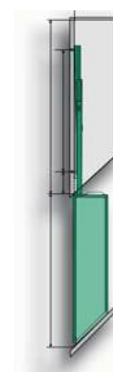
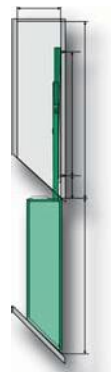
01 5293 0005

Делитель
для бутылочницы
Арена-Стиль



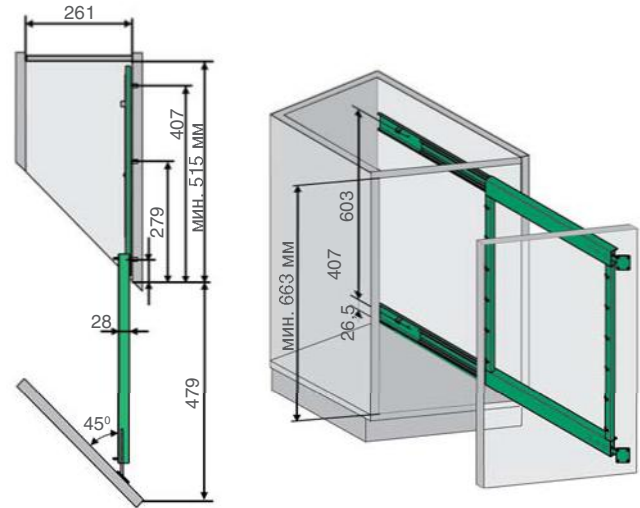
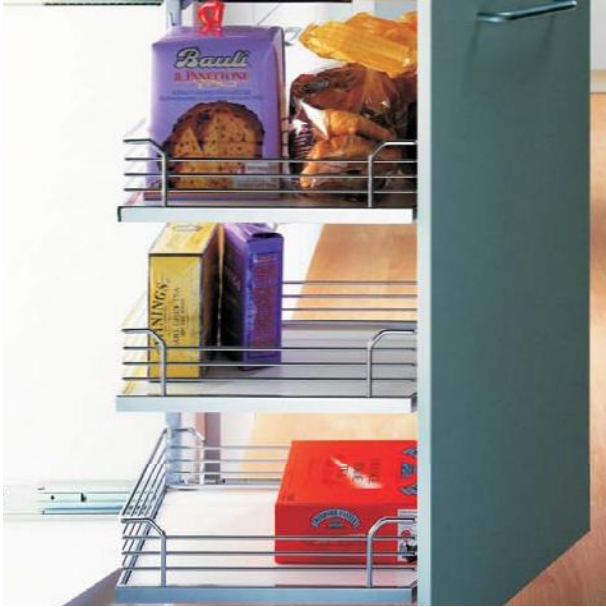
левый комплект

правый комплект



МЕХАНИЗМЫ ДЛЯ НИЖНИХ ТУМБ СО СКОШЕННЫМ ФАСАДОМ

КОМПЛЕКТ ДИАГОНАЛЬ, СОФТ СТОП-300

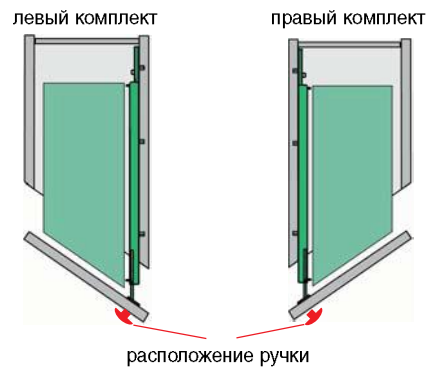


Устройство Софт Стоп обеспечивает плавное и бесшумное закрытие механизма.

Нагрузка не более 24 кг.

Комплектация:

- В стандартную комплектацию входят три навесных элемента.
- По желанию клиента количество и тип навесных элементов подбирается индивидуально.



Артикул	Сторона доступа	Тип навесного элемента
Комплект "Диагональ", Софт Стоп		
33 3031 0005	правый	сетка
33 3032 0005	левый	сетка
Комплект "Фронталь Софт Стоп", Арена		
33 3131 0005	правый	полка Арена
33 3132 0005	левый	полка Арена
Комплект "Фронталь Софт Стоп", Арена-Стиль		
33 3231 0005	правый	полка Арена-Стиль
33 3232 0005	левый	полка Арена-Стиль



МЕХАНИЗМЫ ДЛЯ КОЛОНОК с фасадом 200 мм

КОМПЛЕКТ
ВЫДВИЖНОЙ-200, 6 полок

Стандартная комплектация:

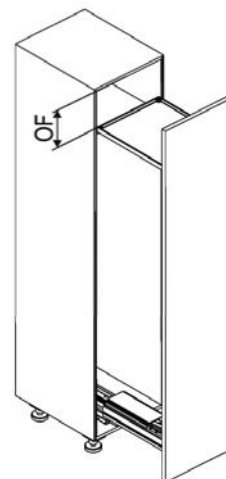
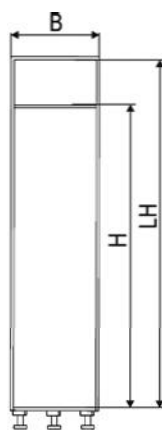
- Рама с направляющими — 1 шт.
- Навесные элементы:
корзина сетчатая
или полка Арена
или полка Арена-Стиль — 6 шт.
- Возможна установка спаренных комплектов.
- Общая нагрузка не более 40 кг.
- Высота 1160-1495 мм.
- Ширина 200 мм, 300 мм или 400 мм.

По желанию заказчика количество и тип навесных элементов может подбираться индивидуально.

Артикул	Габаритная ширина каркаса, мм	Тип навесного элемента
Комплект "Выдвижной", сетка		
42 2060 0005	200	сетка
Комплект "Выдвижной", Арена		
42 2061 0005	200	полка Арена
Комплект "Выдвижной", стиль Арена		
42 2062 0005	200	полка Арена-Стиль



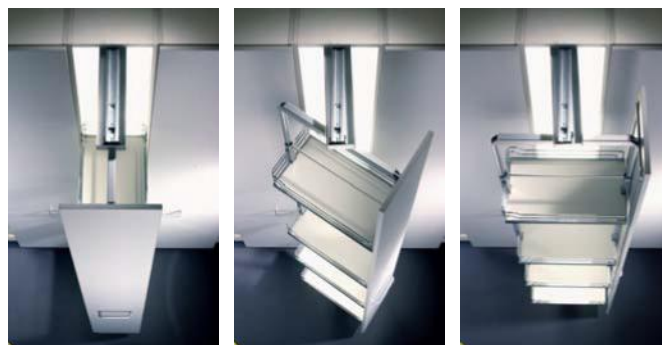
МЕХАНИЗМЫ ДЛЯ КОЛОНОК с фасадом 300 мм

КОМПЛЕКТ
КОНВОЙ ЦЕНТРО-300

Артикул	Ширина каркаса, мм	Кол-во навесных элементов, шт.	LH, мм	H, мм	OF, мм
77 3030 0005	300	3	1200 - 1400	967	163 - 363
77 3050 0005	300	5	1900 - 2100	1667	163 - 363

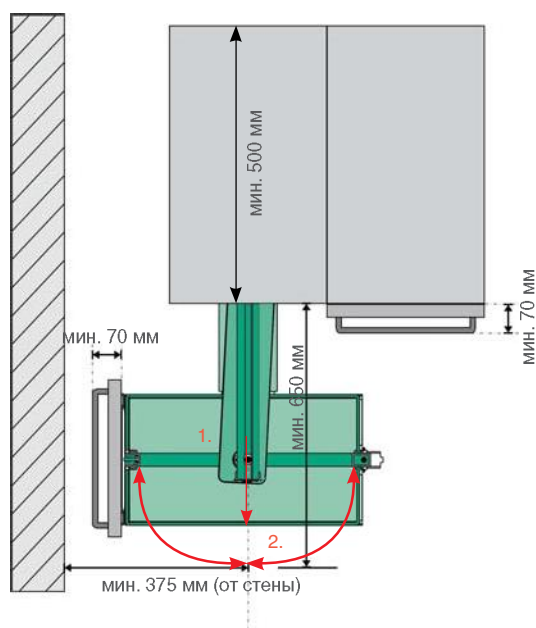
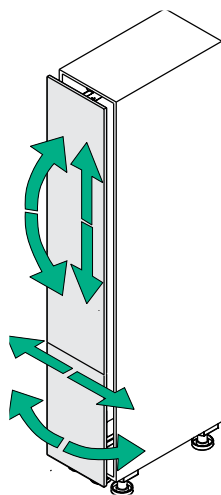
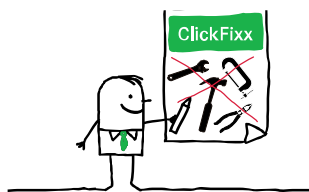
- Верхняя направляющая скрыта под полкой – экономия пространства и возможность использования одного типа рамы для нескольких размеров шкафов.
- Легкий доступ к продуктам благодаря съемной боковине.
- Свободная регулировка уровня полок по высоте. Фиксация зажимом на любом месте рамы!
- Нагрузка на механизм 100 кг – достаточно для хранения запасов всего домашнего хозяйства.
- Бесшумность работы! Серийный выпуск с демпфером при открывании. Улучшенный доводчик при закрывании.
- Усовершенствованные ходовые качества. Новая система направляющих обеспечивает более плавное выдвижение механизма.

МЕХАНИЗМЫ ДЛЯ КОЛОНОК с фасадом 300 мм

КОМПЛЕКТ
ДИСПЕНСА СВИНГ КЛИК-ФИКС-300

Новое поколение механизмов семейства ДИСПЕНСА.

Система Клик-Фикс. Позволяет сэкономить до 50 % времени при сборке механизма за счет крепления сопрягаемых деталей не винтами, а на клипсах.



Широкий диапазон регулировки положения фасада позволяет избежать щелей и перекосов.

Артикул	Внутренняя высота каркаса, мм	Рекомендуемое количество навесных элементов
Комплект установочный "Диспенса Свинг Софт Стоп плюс"		
70 1040 0005	1200 - 1400	4
70 1050 0005	1800 - 2000	5
70 1060 0005	2000 - 2200	6



Крепление к фасаду КликФикс (элемент обязательный для заказа)
05 4366 0102
для каркаса шириной 300 мм
Комплект состоит из 2 шт.

МЕХАНИЗМЫ ДЛЯ КОЛОНОК с фасадом 300 мм

КОМПЛЕКТ
ДИСПЕНСА СВИНГ КЛИК-ФИКС-300

- Комплект "Диспенса Свинг Клик-Фикс" предназначен для установки в колонки габаритной шириной 300, 400, 450 и 600 мм. Внутренняя высота каркаса при этом должна составлять 1200 - 1400, 1800 - 2000 или 2000 - 2200 мм.
- В состав установочного комплекта входит вся необходимая для монтажа фурнитура, за исключением навесных элементов. Количество и вид навесных элементов Вы выбираете по своему усмотрению.
- Нагрузка на механизм до 70 кг.
- Требуется установка дополнительной опоры (ножки) в центре дна каркаса.
- Во избежание опрокидывания каркас необходимо крепить к стене.



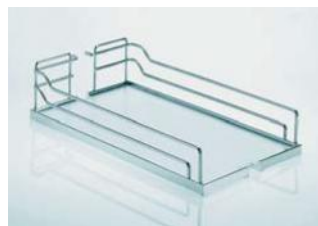
Хомут
(стабилизатор фасада)
00 4350 0102 160x28x20
Служит дополнительным креплением фасада к раме. Устанавливается в любом месте.



Заглушка пластиковая
для металлических корзин
00 1998 0008
(1 шт. для каждой корзины)



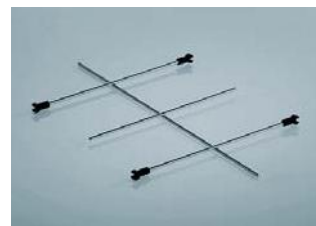
Корзина центральная
00 1990 0005 250x467x110



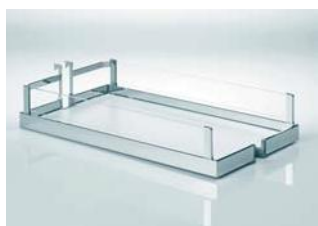
Полка Арена центральная
00 4385 0005 250x462x106



Делитель сетки
00 4355 0005 для корзины
шириной 250 мм



Делитель под бутылки
00 4393 0005 для корзины
шириной 250 мм



Полка Арена Стиль
Анти Слип центральная
07 4385 0005 250x462x106



Делитель
для полки Арена Стиль
05 4355 0005 для полки
шириной 250 мм



Комплект навесных
емкостей
00 4391 0102
Объем: 4шт. x 1,2L



Комплект навесных
емкостей
00 4392 0102

МЕХАНИЗМЫ ДЛЯ КОЛОНОК с фасадом 300 мм

КОМПЛЕКТ
ДИСПЕНСА КЛИК-ФИКС-300

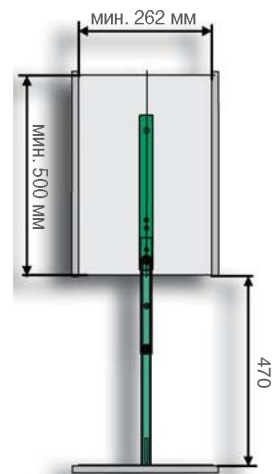
Новое поколение механизмов семейства ДИСПЕНСА.

Система Клик-Фикс. Позволяет сэкономить до 50 % времени при сборке механизма за счет крепления сопрягаемых деталей не винтами, а на клипсах.

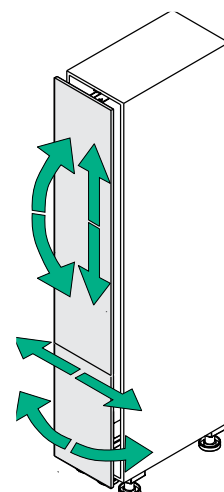
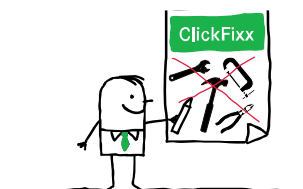


Функция "Тач-Контроль".

Обеспечивает автоматическое открывание механизма при постукивании по фасаду.



Широкий диапазон регулировки положения фасада позволяет избежать щелей и перекосов.



09 4246 9006
Электрический толкатель "Тач-контроль", цвет серебристый



Крепление к фасаду КликФикс (элемент обязательный для заказа)
05 4366 0102
для каркаса шириной 300 мм
Комплект состоит из 2 шт.

Артикул	Внутренняя высота каркаса, мм	Рекомендуемое количество навесных элементов
Комплект установочный "Диспенса Свинг Софт Стоп плюс"		
69 1040 0005	1200 - 1600	4
69 1050 0005	1600 - 2000	5
69 1060 0005	1900 - 2300	6

МЕХАНИЗМЫ ДЛЯ КОЛОНОК с фасадом 300 мм

КОМПЛЕКТ ДИСПЕНСА КЛИК-ФИКС-300



- Комплект "Диспенса Клик Фикс" предназначен для установки в колонки габаритной шириной 300, 400, 450 и 600 мм. Внутренняя высота каркаса при этом должна составлять 1200 - 1600, 1600 - 2000 или 1900 - 2300 мм.
- В состав установочного комплекта входит вся необходимая для монтажа фурнитура, за исключением навесных элементов. Количество и вид навесных элементов Вы выбираете по своему усмотрению.
- Нагрузка на механизм до 100 кг.
- Требуется установка дополнительной опоры (ножки) в центре дна каркаса.
- Во избежание опрокидывания каркас необходимо крепить к стене.



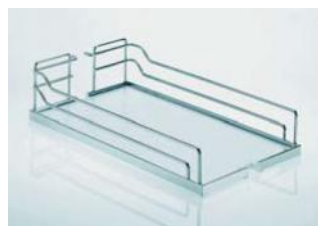
Хомут
(стабилизатор фасада)
00 4350 0102 160x28x20
Служит дополнительным креплением фасада к раме. Устанавливается в любом месте.



Заглушка пластиковая
для металлических корзин
00 1998 0008
(1 шт. для каждой корзины)



Корзина центральная
00 1990 0005 250x467x110



Полка Арена центральная
00 4385 0005 250x462x106



Делитель сетки
00 4355 0005 для корзины
шириной 250 мм



Делитель под бутылки
00 4393 0005 для корзины
шириной 250 мм



Полка Арена Стиль
Анти Слип центральная
07 4385 0005 250x462x106



Делитель
для полки Арена Стиль
05 4355 0005 для полки
шириной 250 мм



Комплект навесных
емкостей
00 4391 0102
Объем: 4шт. x 1,2L



Комплект навесных
емкостей
00 4392 0102

МЕХАНИЗМЫ ДЛЯ КОЛОНОК с фасадом 300 мм

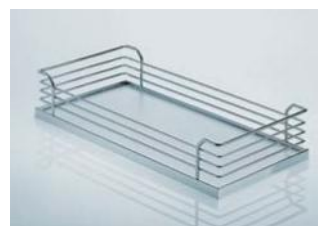
КОМПЛЕКТ
ВЫДВИЖНОЙ-300, 6 полок

Стандартная комплектация:

- Рама с направляющими — 1 шт.
- Навесные элементы:
корзина сетчатая
или полка Арена
или полка Арена-Стиль — 6 шт.
- Возможна установка спаренных комплектов.
- Общая нагрузка не более 40 кг.
- Высота 1160-1495 мм.
- Ширина 200 мм, 300 мм или 400 мм.

По желанию заказчика количество и тип навесных элементов может подбираться индивидуально.

Артикул	Габаритная ширина каркаса, мм	Тип навесного элемента
Комплект "Выдвижной", сетка		
42 3060 0005	300	сетка
Комплект "Выдвижной", Арена		
42 3061 0005	300	полка Арена
Комплект "Выдвижной", стиль Арена		
42 3062 0005	300	полка Арена-Стиль



00 5144 0005
Корзина под бутылки
210x470x108 мм
Отделка — хром глянец

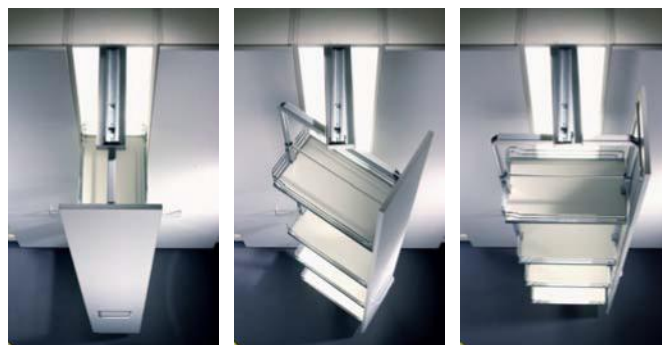
Приобретается отдельно





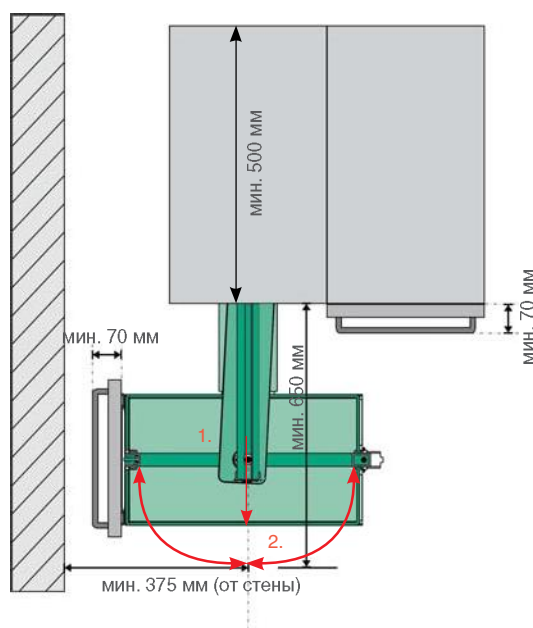
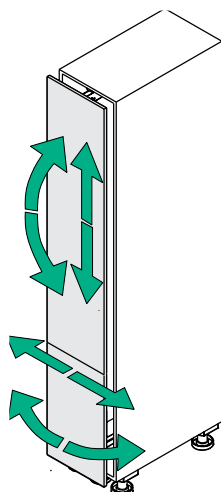
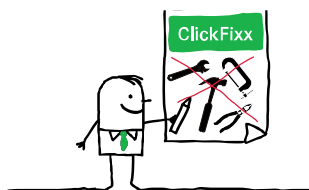
МЕХАНИЗМЫ ДЛЯ КОЛОНОК с фасадом 400 мм

КОМПЛЕКТ ДИСПЕНСА СВИНГ КЛИК-ФИКС-400



Новое поколение механизмов семейства ДИСПЕНСА.

Система Клик-Фикс. Позволяет сэкономить до 50 % времени при сборке механизма за счет крепления сопрягаемых деталей не винтами, а на клипсах.



Широкий диапазон регулировки положения фасада позволяет избежать щелей и перекосов.

Артикул	Внутренняя высота каркаса, мм	Рекомендуемое количество навесных элементов
Комплект установочный "Диспенса Свинг Софт Стоп плюс"		
70 1040 0005	1200 - 1400	4
70 1050 0005	1800 - 2000	5
70 1060 0005	2000 - 2200	6



Крепление к фасаду КликФикс (элемент обязательный для заказа) **05 4367 0102** для каркаса шириной 400 мм. Комплект состоит из 2 шт.

МЕХАНИЗМЫ ДЛЯ КОЛОНОК с фасадом 400 мм

КОМПЛЕКТ ДИСПЕНСА СВИНГ КЛИК-ФИКС-400



- Комплект "Диспенса Свинг Клик Фикс" предназначен для установки в колонки габаритной шириной 300, 400, 450 и 600 мм. Внутренняя высота каркаса при этом должна составлять 1200 - 1400, 1800 - 2000 или 2000 - 2200 мм.
- В состав установочного комплекта входит вся необходимая для монтажа фурнитура, за исключением навесных элементов. Количество и вид навесных элементов Вы выбираете по своему усмотрению.
- Нагрузка на механизм до 70 кг.
- Требуется установка дополнительной опоры (ножки) в центре дна каркаса.
- Во избежание опрокидывания каркас необходимо крепить к стене.



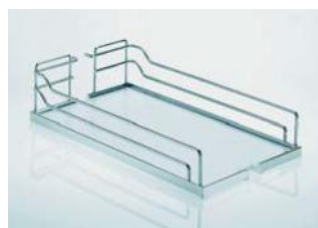
Хомут
(стабилизатор фасада)
00 4350 0102 160x28x20
Служит дополнительным креплением фасада к раме. Устанавливается в любом месте.



Заглушка пластиковая
для металлических корзин
00 1998 0008
(1 шт. для каждой корзины)



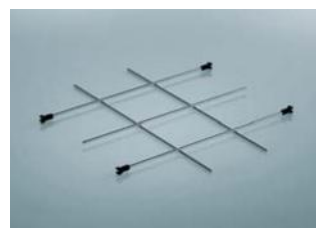
Корзина центральная
00 1991 0005 350x467x110



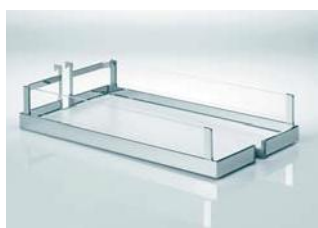
Полка Арена центральная
00 4386 0005 350x462x106



Делитель сетки
00 4356 0005 для корзины
шириной 350 мм



Делитель под бутылки
00 4394 0005 для корзины
шириной 350 мм



Полка Арена Стиль
Анти Слип центральная
07 4386 0005 350x462x106



Делитель
для полки Арена Стиль
05 4356 0005 для полки
шириной 350 мм



Комплект навесных
емкостей
00 4391 0102
Объем: 4шт. x 1,2L



Комплект навесных
емкостей
00 4392 0102

МЕХАНИЗМЫ ДЛЯ КОЛОНОК с фасадом 400 мм

КОМПЛЕКТ
ДИСПЕНСА КЛИК-ФИКС-400

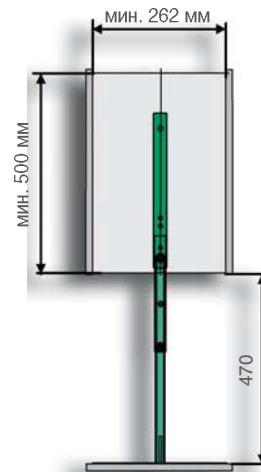
Новое поколение механизмов семейства ДИСПЕНСА.

Система Клик-Фикс.
Позволяет сэкономить до 50 % времени при сборке механизма за счет крепления сопрягаемых деталей не винтами, а на клипсах.

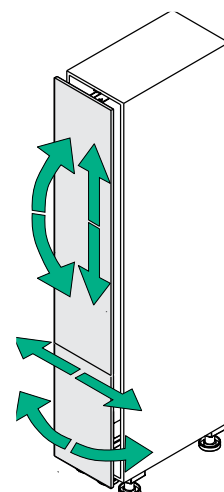
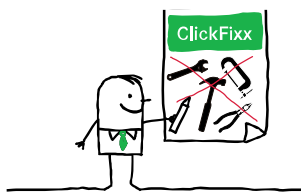


Функция "Тач-Контроль".

Обеспечивает автоматическое открывание механизма при постукивании по фасаду.



Широкий диапазон регулировки положения фасада позволяет избежать щелей и перекосов.



Электрический толкатель "Тач-контроль"
09 4246 9006
цвет серебристый



Крепление к фасаду КликФикс (элемент обязательный для заказа)
05 4367 0102 для каркаса шириной 400 мм.
Комплект состоит из 2 шт.

Артикул	Внутренняя высота каркаса, мм	Рекомендуемое количество навесных элементов
Комплект установочный "Диспенса Свинг Софт Стоп плюс"		
69 1040 0005	1200 - 1600	4
69 1050 0005	1600 - 2000	5
69 1060 0005	1900 - 2300	6

МЕХАНИЗМЫ ДЛЯ КОЛОНОК с фасадом 400 мм

КОМПЛЕКТ
ДИСПЕНСА КЛИК-ФИКС-400

- Комплект "Диспенса Клик Фикс" предназначен для установки в колонки габаритной шириной 300, 400, 450 и 600 мм. Внутренняя высота каркаса при этом должна составлять 1200 - 1600, 1600 - 2000 или 1900 - 2300 мм.
- В состав установочного комплекта входит вся необходимая для монтажа фурнитура, за исключением навесных элементов. Количество и вид навесных элементов Вы выбираете по своему усмотрению.
- Нагрузка на механизм до 100 кг.
- Требуется установка дополнительной опоры (ножки) в центре дна каркаса.
- Во избежание опрокидывания каркас необходимо крепить к стене.



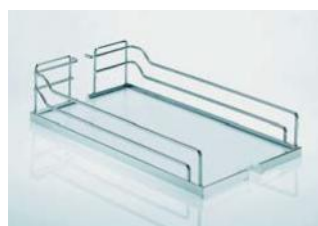
Хомут
(стабилизатор фасада)
00 4350 0102 160x28x20
Служит дополнительным креплением фасада к раме. Устанавливается в любом месте.



Заглушка пластиковая
для металлических корзин
00 1998 0008
(1 шт. для каждой корзины)



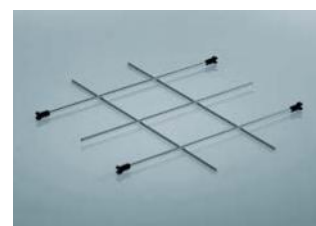
Корзина центральная
00 1991 0005 350x467x110



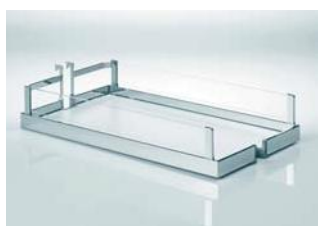
Полка Арена центральная
00 4386 0005 350x462x106



Делитель сетки
00 4356 0005 для корзины шириной 350 мм



Делитель под бутылки
00 4394 0005 для корзины шириной 350 мм



Полка Арена Стил
Анти Слип центральная
07 4386 0005 350x462x106



Делитель для полки
Арена Стил
05 4356 0005 для полки шириной 350 мм



Комплект навесных емкостей
00 4391 0102
Объем: 4шт. x 1,2L



Комплект навесных емкостей
00 4392 0102

МЕХАНИЗМЫ ДЛЯ КОЛОНОК с фасадом 400 мм

КОМПЛЕКТ
ВЫДВИЖНОЙ-400, 6 полок

Стандартная комплектация:

- Рама с направляющими — 1 шт.
- Навесные элементы:
корзина сетчатая
или полка Арена
или полка Арена-Стиль — 6 шт.
- Возможна установка спаренных комплектов.
- Общая нагрузка не более 40 кг.
- Высота 1160-1495 мм.
- Ширина 200 мм, 300 мм или 400 мм.

По желанию заказчика количество и тип навесных элементов может подбираться индивидуально.

Артикул	Габаритная ширина каркаса, мм	Тип навесного элемента
Комплект "Выдвижной", сетка		
42 4060 0005	400	сетка
Комплект "Выдвижной", Арена		
42 4061 0005	400	полка Арена
Комплект "Выдвижной", стиль Арена		
42 4062 0005	400	полка Арена-Стиль



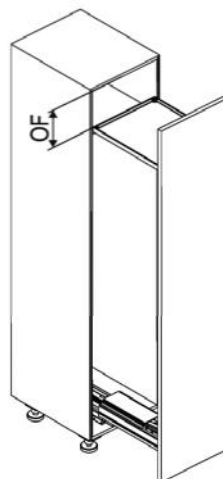
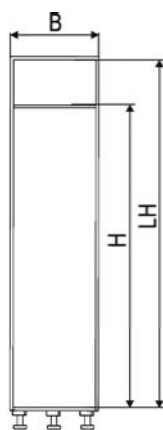
00 5144 0005
Корзина под бутылки
210x470x108 мм
Отделка — хром глянец

Приобретается отдельно





МЕХАНИЗМЫ ДЛЯ КОЛОНОК с фасадом 450 мм

КОМПЛЕКТ
КОНВОЙ ЦЕНТРО-450

Артикул	Ширина каркаса, мм	Кол-во навесных элементов, шт.	LH, мм	H, мм	OF, мм
77 4530 0005	450	3	1200 - 1400	967	163 - 363
77 4550 0005	450	5	1900 - 2100	1667	163 - 363

- Верхняя направляющая скрыта под полкой – экономия пространства и возможность использования одного типа рамы для нескольких размеров шкафов.
- Легкий доступ к продуктам благодаря съемной боковине.
- Свободная регулировка уровня полок по высоте. Фиксация зажимом на любом месте рамы!
- Нагрузка на механизм 100 кг – достаточно для хранения запасов всего домашнего хозяйства.
- Бесшумность работы! Серийный выпуск с демпфером при открывании. Улучшенный доводчик при закрывании.
- Усовершенствованные ходовые качества. Новая система направляющих обеспечивает более плавное выдвигание механизма.

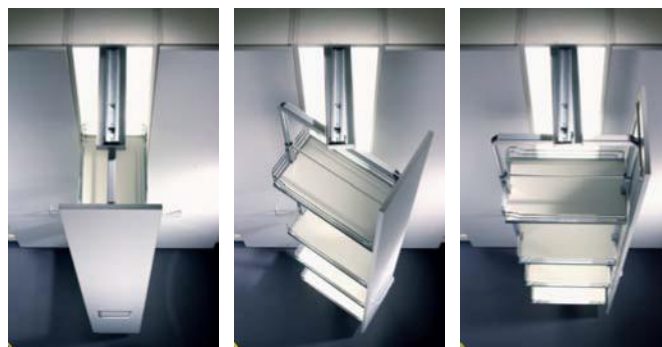
МЕХАНИЗМЫ ДЛЯ КОЛОНОК с фасадом 450 мм

КОМПЛЕКТ
КОНВОЙ ЛАВИДО-450

Артикул	Ширина каркаса, мм	Количество навесных элементов	Внутренняя высота каркаса, мм
78 4540 0005	450	4	1200 - 1400
78 4550 0005	450	5	1900 - 2100

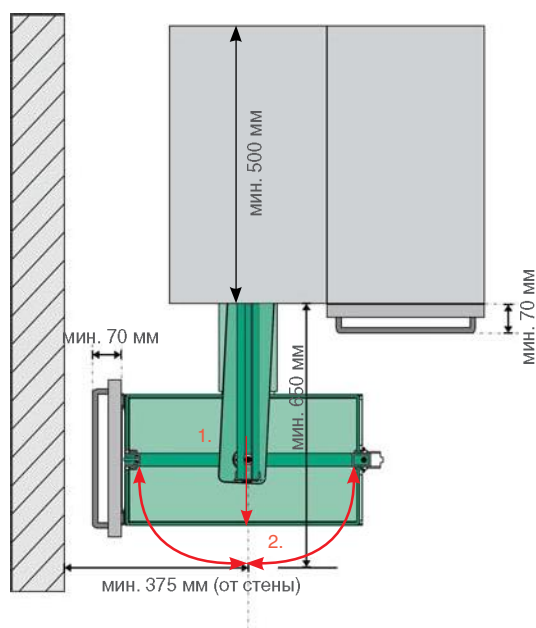
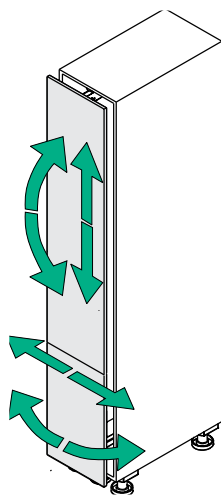
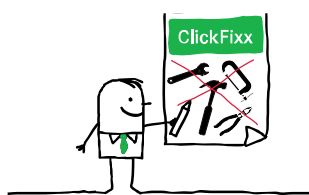
- Прекрасная обзорность благодаря прозрачным боковинам.
- Полное выдвижение, удобный доступ с любой стороны.
- Свободная регулировка уровня полок по высоте. Фиксация зажимом на любом месте рамы!
- Нагрузка на механизм 100 кг — достаточно для хранения запасов всего домашнего хозяйства.
- Бесшумность работы! Серийный выпуск с демпфером при открывании. Улучшенный доводчик при закрывании.
- Усовершенствованные ходовые качества. Новая система направляющих обеспечивает более плавное выдвижение механизма.

МЕХАНИЗМЫ ДЛЯ КОЛОНОК с фасадом 450 мм

КОМПЛЕКТ
ДИСПЕНСА СВИНГ КЛИК-ФИКС-450

Новое поколение механизмов семейства ДИСПЕНСА.

Система Клик-Фикс. Позволяет сэкономить до 50 % времени при сборке механизма за счет крепления сопрягаемых деталей не винтами, а на клипсах.



Широкий диапазон регулировки положения фасада позволяет избежать щелей и перекосов.

Артикул	Внутренняя высота каркаса, мм	Рекомендуемое количество навесных элементов
Комплект установочный "Диспенса Свинг Софт Стоп плюс"		
70 1040 0005	1200 - 1400	4
70 1050 0005	1800 - 2000	5
70 1060 0005	2000 - 2200	6



Крепление к фасаду КликФикс (элемент обязательный для заказа) **05 4368 0102** для каркаса шириной 450 мм. Комплект состоит из 2 шт.

МЕХАНИЗМЫ ДЛЯ КОЛОНОК с фасадом 450 мм

КОМПЛЕКТ ДИСПЕНСА СВИНГ КЛИК-ФИКС-450



- Комплект "Диспенса Свинг Клик-Фикс" предназначен для установки в колонки габаритной шириной 300, 400, 450 и 600 мм. Внутренняя высота каркаса при этом должна составлять 1200 - 1400, 1800 - 2000 или 2000 - 2200 мм.
- В состав установочного комплекта входит вся необходимая для монтажа фурнитура, за исключением навесных элементов. Количество и вид навесных элементов Вы выбираете по своему усмотрению.
- Нагрузка на механизм до 70 кг.
- Требуется установка дополнительной опоры (ножки) в центре дна каркаса.
- Во избежание опрокидывания каркас необходимо крепить к стене.



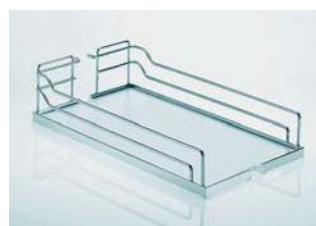
Хомут
(стабилизатор фасада)
00 4350 0102 160x28x20
Служит дополнительным креплением фасада к раме. Устанавливается в любом месте.



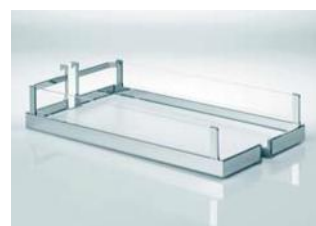
Заглушка пластиковая
для металлических корзин
00 1998 0008
(1 шт. для каждой корзины)



Корзина центральная
00 1973 0005 400x467x110



Полка Арена центральная
00 4390 0005 400x462x106



Полка Арена Стиль
Анти Слип центральная
07 4390 0005 400x462x106



Комплект навесных емкостей
00 4391 0102
Объем: 4шт. x 1,2L



Комплект навесных емкостей
00 4392 0102

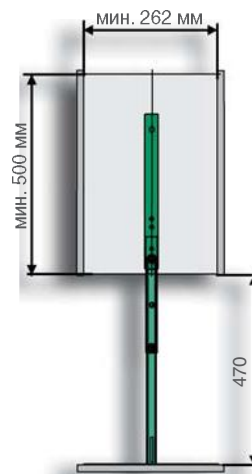
МЕХАНИЗМЫ ДЛЯ КОЛОНОК с фасадом 450 мм

КОМПЛЕКТ ДИСПЕНСА КЛИК-ФИКС-450

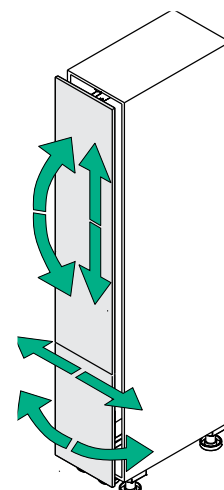
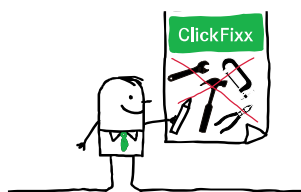


Новое поколение механизмов семейства ДИСПЕНСА.

Система Клик-Фикс.
Позволяет сэкономить до 50 % времени при сборке механизма за счет крепления сопрягаемых деталей не винтами, а на клипсах.



Широкий диапазон регулировки положения фасада позволяет избежать щелей и перекосов.



Функция "Тач-Контроль".

Обеспечивает автоматическое открывание механизма при постукивании по фасаду.



Электрический толкатель "Тач-контроль"
09 4246 9006
цвет серебристый



Крепление к фасаду КликФикс (элемент обязательный для заказа)
05 4368 0102 для каркаса шириной 450 мм.
Комплект состоит из 2 шт.

Артикул	Внутренняя высота каркаса, мм	Рекомендуемое количество навесных элементов
Комплект установочный "Диспенса Свинг Софт Стоп плюс"		
69 1040 0005	1200 - 1600	4
69 1050 0005	1600 - 2000	5
69 1060 0005	1900 - 2300	6

МЕХАНИЗМЫ ДЛЯ КОЛОНОК с фасадом 450 мм

КОМПЛЕКТ ДИСПЕНСА КЛИК-ФИКС-450



- Комплект "Диспенса Клик-Фикс" предназначен для установки в колонки габаритной шириной 300, 400, 450 и 600 мм. Внутренняя высота каркаса при этом должна составлять 1200 - 1600, 1600 - 2000 и 1900 - 2300 мм.
- В состав установочного комплекта входит вся необходимая для монтажа фурнитура, за исключением навесных элементов. Количество и вид навесных элементов Вы выбираете по своему усмотрению.
- Нагрузка на механизм до 100 кг.
- Требуется установка дополнительной опоры (ножки) в центре дна каркаса.
- Во избежание опрокидывания каркас необходимо крепить к стене.



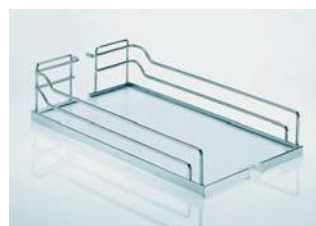
Хомут
(стабилизатор фасада)
00 4350 0102 160x28x20
Служит дополнительным креплением фасада к раме. Устанавливается в любом месте.



Заглушка пластиковая
для металлических корзин
00 1998 0008
(1 шт. для каждой корзины)



Корзина центральная
00 1983 0005 400x467x110



Полка Арена центральная
00 4396 0005 400x462x106



Полка Арена Стиль
Анти Слип центральная
07 4396 0005 400x462x106

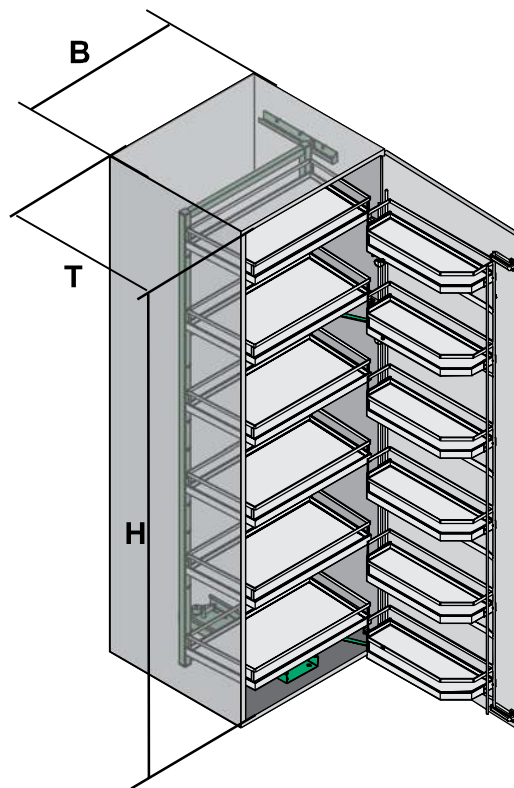


Комплект навесных емкостей
00 4391 0102
Объем: 4шт. x 1,2L



Комплект навесных емкостей
00 4392 0102

МЕХАНИЗМЫ ДЛЯ КОЛОНОК с фасадом 450 мм

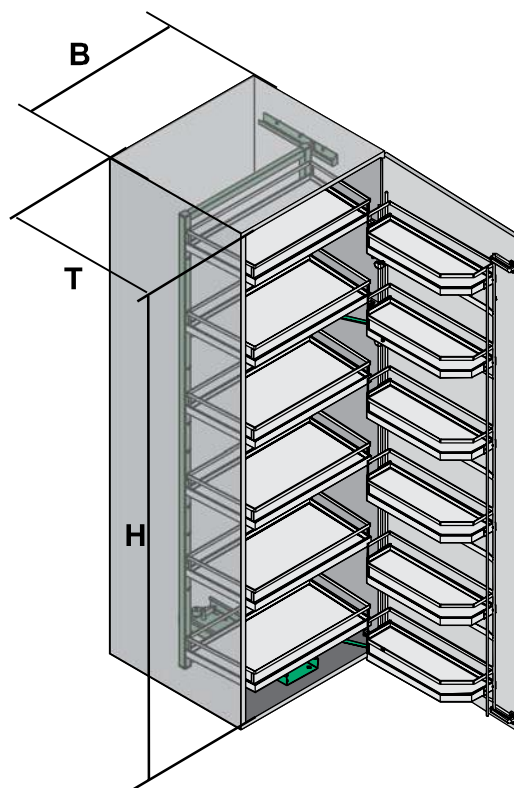
КОМПЛЕКТ
ТАНДЕМ-КОЛОНКА-450

- Нагрузка, кг
выдвижной рамы 50
фасадной сетки 20
- Требуется установка дополнительной опоры (ножки) в центре дна каркаса.
- Во избежание опрокидывания каркас необходимо крепить к стене.

Артикул	Внутренняя ширина каркаса В не менее, мм	Внутренняя высота каркаса Н не менее, мм	Тип навесных элементов	Количество навесных элементов
Комплект "Тандем-Колонка", Софт Стоп				
38 4540 0005	412	1100	сетка	4
38 4560 0005	412	1700	сетка	6
Комплект "Тандем-Колонка", Софт Стоп, Арена				
38 4541 0005	412	1100	полка Арена	4
38 4561 0005	412	1700	полка Арена	6
Комплект "Тандем-Колонка", Софт Стоп, Арена Стиль				
38 4542 0005	412	1100	полка Арена-Стиль	4
38 4562 0005	412	1700	полка Арена-Стиль	6



МЕХАНИЗМЫ ДЛЯ КОЛОНОК с фасадом 500 мм

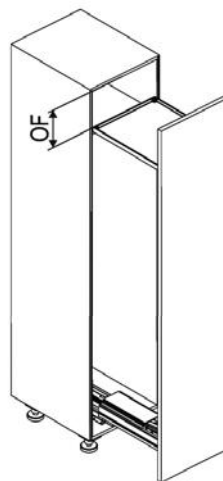
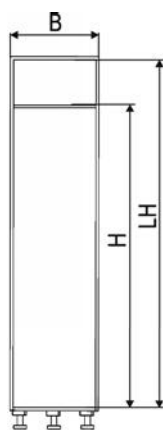
КОМПЛЕКТ
ТАНДЕМ-КОЛОНКА-500

- Нагрузка, кг
выдвижной рамы 50
фасадной сетки 20
- Требуется установка дополнительной опоры (ножки) в центре дна каркаса.
- Во избежание опрокидывания каркас необходимо крепить к стене.

Артикул	Внутренняя ширина каркаса В не менее, мм	Внутренняя высота каркаса Н не менее, мм	Тип навесных элементов	Количество навесных элементов
Комплект "Тандем-Колонка", Софт Стоп				
38 5040 0005	462	1100	сетка	4
38 5060 0005	462	1700	сетка	6
Комплект "Тандем-Колонка", Софт Стоп, Арена				
38 5041 0005	462	1100	полка Арена	4
38 5061 0005	462	1700	полка Арена	6
Комплект "Тандем-Колонка", Софт Стоп, Арена Стиль				
38 5042 0005	462	1100	полка Арена-Стиль	4
38 5062 0005	462	1700	полка Арена-Стиль	6



МЕХАНИЗМЫ ДЛЯ КОЛОНОК с фасадом 600 мм

КОМПЛЕКТ
КОНВОЙ ЦЕНТРО-600

Артикул	Ширина каркаса, мм	Кол-во навесных элементов, шт.	LH, мм	H, мм	OF, мм
77 6030 0005	600	3	1200 - 1400	967	163 - 363
77 6050 0005	600	5	1900 - 2100	1667	163 - 363

- Верхняя направляющая скрыта под полкой – экономия пространства и возможность использования одного типа рамы для нескольких размеров шкафов.
- Легкий доступ к продуктам благодаря съемной боковине.
- Свободная регулировка уровня полок по высоте. Фиксация зажимом на любом месте рамы!
- Нагрузка на механизм 100 кг – достаточно для хранения запасов всего домашнего хозяйства.
- Бесшумность работы! Серийный выпуск с демпфером при открывании. Улучшенный доводчик при закрывании.
- Усовершенствованные ходовые качества. Новая система направляющих обеспечивает более плавное выдвигание механизма.

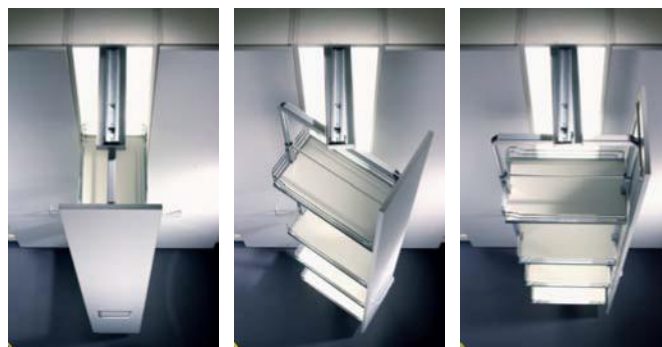
МЕХАНИЗМЫ ДЛЯ КОЛОНОК с фасадом 600 мм

КОМПЛЕКТ
КОНВОЙ ЛАВИДО-600

Артикул	Ширина каркаса, мм	Количество навесных элементов	ЛН, мм
78 6040 0005	600	4	1200 - 1400
78 6050 0005	600	5	1900 - 2100

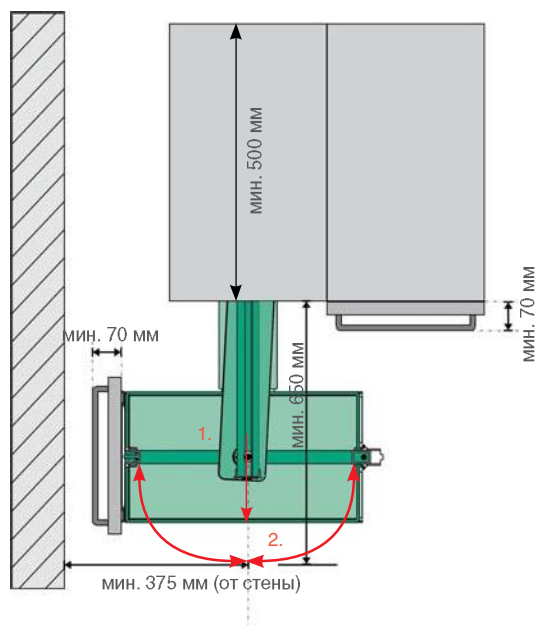
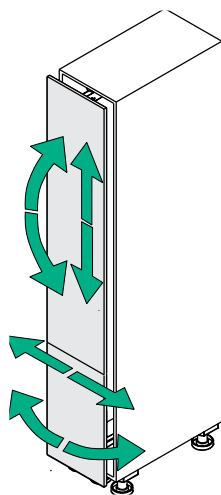
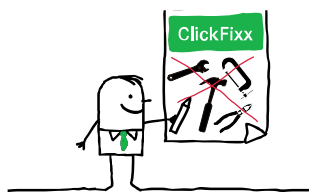
- Прекрасная обзорность благодаря прозрачным боковинам.
- Полное выдвижение, удобный доступ с любой стороны.
- Свободная регулировка уровня полок по высоте. Фиксация зажимом на любом месте рамы!
- Нагрузка на механизм 100 кг — достаточно для хранения запасов всего домашнего хозяйства.
- Бесшумность работы! Серийный выпуск с демпфером при открывании. Улучшенный доводчик при закрывании.
- Усовершенствованные ходовые качества. Новая система направляющих обеспечивает более плавное выдвижение механизма.

МЕХАНИЗМЫ ДЛЯ КОЛОНОК с фасадом 600 мм

КОМПЛЕКТ
ДИСПЕНСА СВИНГ КЛИК-ФИКС-600

Новое поколение механизмов семейства ДИСПЕНСА.

Система Клик-Фикс. Позволяет сэкономить до 50 % времени при сборке механизма за счет крепления сопрягаемых деталей не винтами, а на клипсах.



Широкий диапазон регулировки положения фасада позволяет избежать щелей и перекосов.

артикул	Внутренняя высота каркаса, мм	Рекомендуемое количество навесных элементов
Комплект установочный "Диспенса Свинг Софт Стоп Плюс"		
70 1040 0005	1200 - 1400	4
70 1050 0005	1800 - 2000	5
70 1060 0005	2000 - 2200	6



Крепление к фасаду КликФикс (элемент обязательный для заказа) **05 4374 0102** для каркаса шириной 600 мм. Комплект состоит из 2 шт.

МЕХАНИЗМЫ ДЛЯ КОЛОНОК с фасадом 600 мм

КОМПЛЕКТ ДИСПЕНСА СВИНГ КЛИК-ФИКС-600



- Комплект "Диспенса Свинг Клик-Фикс" предназначен для установки в колонки габаритной шириной 300, 400, 450 и 600 мм. Внутренняя высота каркаса при этом должна составлять 1200 - 1400, 1800 - 2000 или 2000 - 2200 мм.
- В состав установочного комплекта входит вся необходимая для монтажа фурнитура, за исключением навесных элементов. Количество и вид навесных элементов Вы выбираете по своему усмотрению.
- Нагрузка на механизм до 100 кг.
- Требуется установка дополнительной опоры (ножки) в центре дна каркаса.
- Во избежание опрокидывания каркас необходимо крепить к стене.



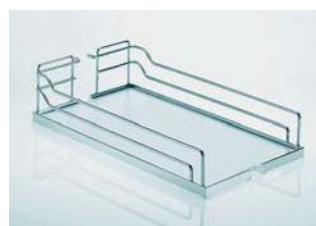
Хомут
(стабилизатор фасада)
00 4350 0102 160x28x20
Служит дополнительным креплением фасада к раме. Устанавливается в любом месте.



Заглушка пластиковая
для металлических корзин
00 1998 0008
(1 шт. для каждой корзины)



Корзина центральная
00 1983 0005 550x467x110



Полка Арена центральная
00 4396 0005 550x462x106



Полка Арена Стиль
Анти Слип центральная
07 4396 0005 550x462x106



Комплект навесных емкостей
00 4391 0102
Объем: 4шт. x 1,2L



Комплект навесных емкостей
00 4392 0102

МЕХАНИЗМЫ ДЛЯ КОЛОНОК с фасадом 600 мм

КОМПЛЕКТ
ДИСПЕНСА КЛИК-ФИКС-600

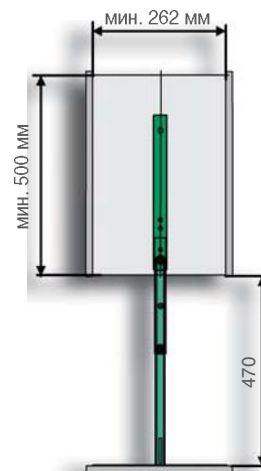
Новое поколение механизмов семейства ДИСПЕНСА.

Система Клик-Фикс.
Позволяет сэкономить до 50 % времени при сборке механизма за счет крепления сопрягаемых деталей не винтами, а на клипсах.

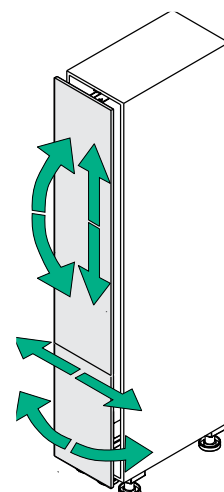
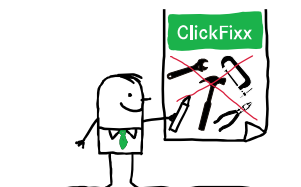


Функция "Тач-Контроль".

Обеспечивает автоматическое открывание механизма при постукивании по фасаду.



Широкий диапазон регулировки положения фасада позволяет избежать щелей и перекосов.



Электрический толкатель "Тач-контроль"
09 4246 9006
цвет серебристый



Крепление к фасаду КликФикс (элемент обязательный для заказа)
05 4374 0102 для каркаса шириной 600 мм.
Комплект состоит из 2 шт.

Артикул	Внутренняя высота каркаса, мм	Рекомендуемое количество навесных элементов
Комплект установочный "Диспенса Свинг Софт Стоп плюс"		
69 1040 0005	1200 - 1600	4
69 1050 0005	1600 - 2000	5
69 1060 0005	1900 - 2300	6

МЕХАНИЗМЫ ДЛЯ КОЛОНОК с фасадом 600 мм

КОМПЛЕКТ ДИСПЕНСА КЛИК-ФИКС-600



- Комплект "Диспенса Клик-Фикс" предназначен для установки в колонки габаритной шириной 300, 400, 450 и 600 мм. Внутренняя высота каркаса при этом должна составлять 1200 - 1600, 1600 - 2000 или 1900 - 2300 мм.
- В состав установочного комплекта входит вся необходимая для монтажа фурнитура, за исключением навесных элементов. Количество и вид навесных элементов Вы выбираете по своему усмотрению.
- Нагрузка на механизм до 100 кг.
- Требуется установка дополнительной опоры (ножки) в центре дна каркаса.
- Во избежание опрокидывания каркас необходимо крепить к стене.



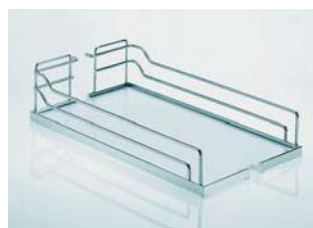
Хомут
(стабилизатор фасада)
00 4350 0102 160x28x20
Служит дополнительным креплением фасада к раме. Устанавливается в любом месте.



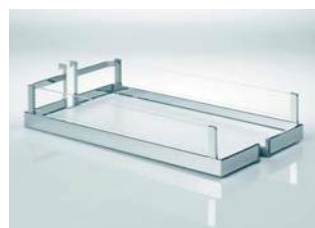
Заглушка пластиковая
для металлических корзин
00 1998 0008
(1 шт. для каждой корзины)



Корзина центральная
00 1983 0005 550x467x110



Полка Арена центральная
00 4396 0005 550x462x106



Полка Арена Стиль
Анти Слип центральная
07 4396 0005 550x462x106

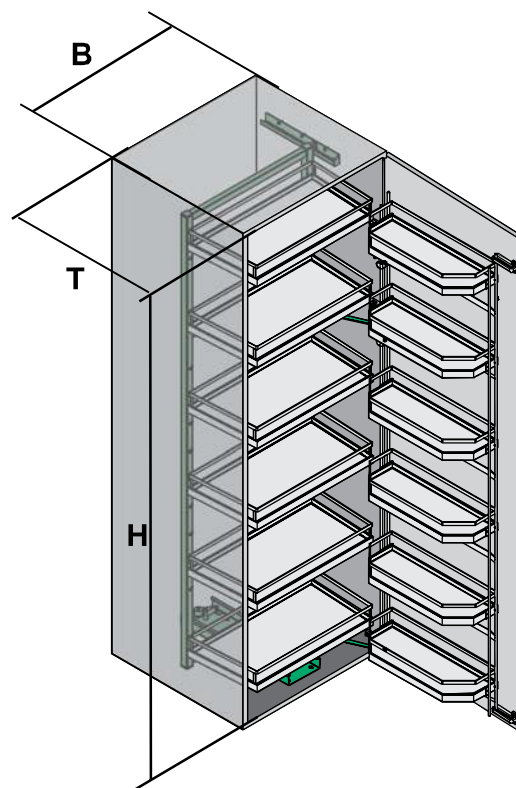


Комплект навесных емкостей
00 4391 0102
Объем: 4шт. x 1,2L



Комплект навесных емкостей
00 4392 0102

МЕХАНИЗМЫ ДЛЯ КОЛОНОК с фасадом 600 мм

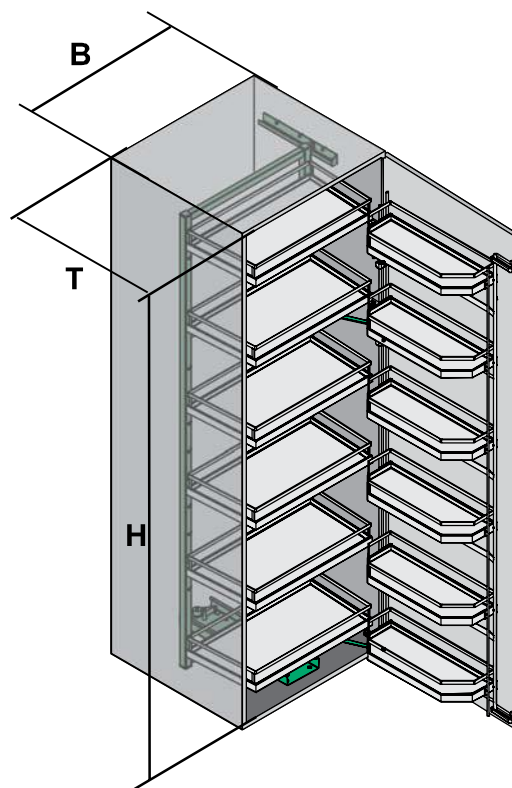
КОМПЛЕКТ
ТАНДЕМ-КОЛОНКА-600

- Нагрузка, кг
выдвижной рамы 50
фасадной сетки 20
- Требуется установка дополнительной опоры (ножки) в центре дна каркаса.
- Во избежание опрокидывания каркас необходимо крепить к стене.

Артикул	Внутренняя ширина каркаса В не менее, мм	Внутренняя высота каркаса Н не менее, мм	Тип навесных элементов	Количество навесных элементов
Комплект "Тандем-Колонка", Софт Стоп				
38 6040 0005	562	1100	сетка	4
38 6060 0005	562	1700	сетка	6
Комплект "Тандем-Колонка", Софт Стоп, Арена				
38 6041 0005	562	1100	полка Арена	4
38 6061 0005	562	1700	полка Арена	6
Комплект "Тандем-Колонка", Софт Стоп, Арена Стил				
38 6042 0005	562	1100	полка Арена-Стил	4
38 6062 0005	562	1700	полка Арена-Стил	6



МЕХАНИЗМЫ ДЛЯ КОЛОНОК с фасадом 600 мм

КОМПЛЕКТ
ТАНДЕМ-КОФЕ-600

- Нагрузка, кг
выдвижной рамы 50
фасадной сетки 20
- Требуется установка дополнительной опоры (ножки) в центре дна каркаса.
- Во избежание опрокидывания каркас необходимо крепить к стене.

Артикул	Внутренняя ширина каркаса В не менее, мм	Внутренняя высота каркаса Н не менее, мм	Внутренняя глубина каркаса Т не менее, мм	Тип навесных элементов	Количество навесных элементов
Комплект "Тандем-Кофе", Софт Стоп					
38 6020 0005	562	800	500	сетка	3
Комплект "Тандем-Кофе", Софт Стоп, Арена					
38 6021 0005	562	800	500	полка Арена	3
Комплект "Тандем-Кофе", Софт Стоп, Арена Стил					
38 6022 0005	562	800	500	полка Арена-Стил	3



ЭЛЕМЕНТЫ ДЛЯ ШКАФА УНИВЕРСАЛЬНОГО

Элементы для шкафа универсального подбираются по желанию заказчика.



00 6267 0005

Бортик 240x430x39
* для монтажа необходим элемент из ДСП, который в комплект не входит



00 1123 0005

Бутылочница 195x410x305



01 7086 0007

Направляющие
длина 495 мм

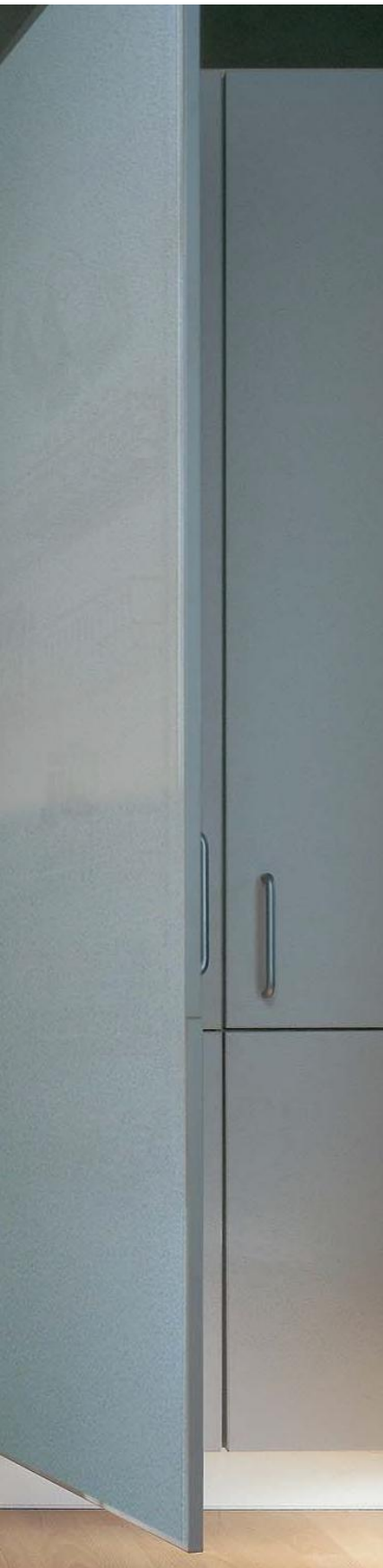


00 7087 9010

Комплект креплений



ЭЛЕМЕНТЫ ДЛЯ ШКАФА УНИВЕРСАЛЬНОГО



Элементы для шкафа универсального подбираются по желанию заказчика.



00 6308 0102
Рама 465x837 мм



Корзина
00 5140 0005 110x470x75
00 5141 0005 160x470x75
00 5142 0005 210x470x75
00 5143 0005 320x470x75



Полка Арена
01 5140 0005 110x470x88
01 5142 0005 228x470x88
01 6206 0005 295x470x88



Полка Арена Стиль
07 5140 0005 110x470x75
07 5142 0005 228x470x75
07 6206 0005 295x470x75



00 6309 0007
Направляющие



00 5144 0005
Корзина 210x470x108

НАПОЛНЕНИЕ ДЛЯ ХОЗЯЙСТВЕННЫХ ШКАФОВ



Емкости для хозяйственных принадлежностей серии "ПОРТЕРО"

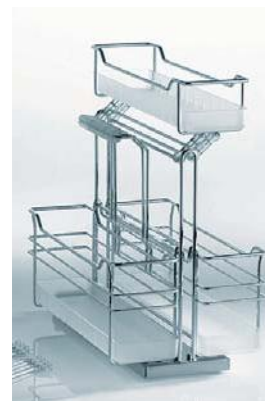
Выкатные съемные емкости оснащены ручками для ношения. Дно выполнено из пластика стойкого к щелочам и кислотам. Механизм оснащен системой Софт Стоп, обеспечивающей плавное задвижение корзин.



00 5151 0005
160x468x395 мм



00 5152 0005
276x468x395 мм



00 5153 0005
276x468x510 мм



00 5150 0005
Корзина под мойку, запирающаяся,
202x432x440 мм



00 5125 0005
Корзина под мойку малая,
117x470x400 мм



00 5129 0005
Держатель для совка и щетки,
355x135x160 мм



00 5139 0005
Корзина под мойку,
217x470x400 мм

НАПОЛНЕНИЕ ДЛЯ ХОЗЯЙСТВЕННЫХ ШКАФОВ

Все навесные элементы, представленные на этой странице, крепятся на рейку

00 2000 0102



00 2000 0102

Рейка навески, длина 1500 мм



00 2007 0005

Держатель для щеток и труб пылесоса, 300x60x190 мм



Крючки навесные

00 2004 0005 400x43x49 мм, 5 шт.

00 2009 0005 300x43x49 мм, 4 шт.



Сетка навесная

00 2002 0005

400x200x72 мм

00 2010 0005

300x200x72 мм



00 2011 0005

Держатель для совка и щетки

400x115x160 мм



00 2006 0005

Держатель для шланга пылесоса,

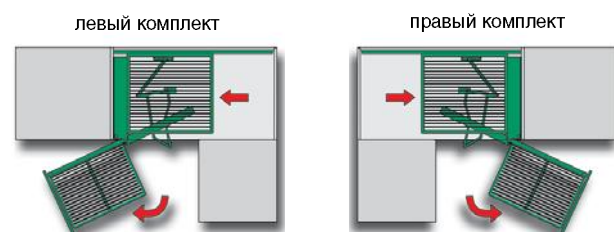
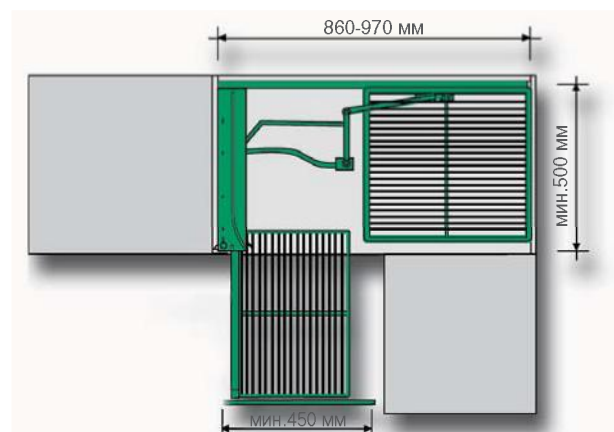
300x75x224 мм

Аксессуары, указанные на данной странице устанавливаются на рейку навески **00 2000 0102**

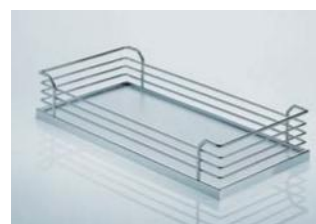


**МЕХАНИЗМЫ
ДЛЯ УГЛОВЫХ ТУМБ 900–1050x600 мм**

МЕХАНИЗМЫ ДЛЯ УГЛОВЫХ ТУМБ 900-1050 x 600 мм

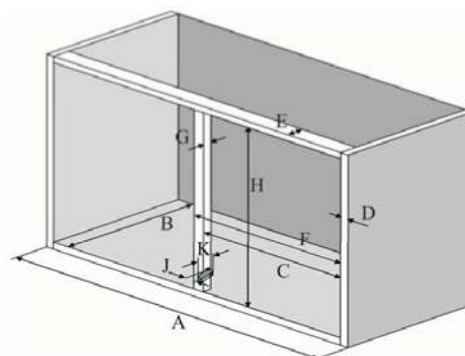
КОМПЛЕКТ
ВОЛШЕБНЫЙ УГОЛОК

Артикул	Внутренняя высота каркаса, мм	Сторона открывания	Количество цнавесных элементов
Комплект "Волшебный уголок", Софт Стоп, сетка			
31 0041 0005	мин. 525	правый	4
31 0042 0005	мин. 525	левый	4
Комплект "Волшебный уголок", Софт Стоп, Арена			
31 0141 0005	мин. 525	правый	4
31 0142 0005	мин. 525	левый	4
Комплект "Волшебный уголок", Софт Стоп, Арена-Стиль			
31 0241 0005	мин. 525	правый	4
31 0242 0005	мин. 525	левый	4
Максимальные нагрузки на каждую корзину / полку Арена, кг			Н 525
фронтальная часть			7
внутренняя часть			9



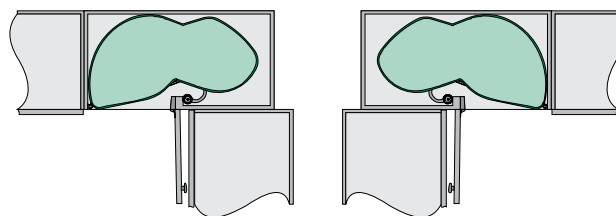
МЕХАНИЗМЫ ДЛЯ УГЛОВЫХ ТУМБ 900-1050 x 600 мм

КОМПЛЕКТ ЛЕ МАНС II, АНТИ СЛИП



левый комплект

правый комплект



Основные преимущества Ле Манс II:



1. Минимальный угол открывания 85°. Даже при наличии крупных ручек и не полном открывании фасада механизм исправно работает.



2. Наличие доводчика-амортизатора обеспечивает плавное и бесшумное закрытие полки.



3. Значительное упрощение процесса изменения высоты крепления полок за счет применения монтажной планки.

Установочные размеры

Нагрузка на одну полку 25 кг

Ширина фасада, мм	A	B	C	D	E	F	G	H	J	K
450	МИН. 900	≥500	411-418	16-19	≥70	450	≤65	600-750, 2 720-900, 3 1250, 4	≤25	≤70
500	МИН. 1000	≥500	461-468	16-19	≥70	500	≤65	600-750, 2 720-900, 3 1250, 4	≤25	≤70
600	МИН. 1000	≥500	561-568	16-19	≥70	600	≤65	600-750, 2 720-900, 3 1250, 4	≤25	≤70

МЕХАНИЗМЫ ДЛЯ УГЛОВЫХ ТУМБ 900-1050 x 600 мм

КОМПЛЕКТ

ЛЕ МАНС II, ANTI СЛИП

Аксессуары

см. стр. 65

Артикул

00 6945 0005

Наименование

держатель для крышек

Артикул	Габаритная ширина фасада, мм	Внутренняя высота каркаса, мм	Сторона открывания	Количество навесных элементов
Комплект "Ле Манс, Анти Слип", Арена				
17 4521 0005	450	600-750	правая	2
17 4522 0005	450	600-750	левая	2
17 4531 0005	450	720-900	правая	3
17 4532 0005	450	720-900	левая	3
17 4541 0005	450	мин. 1250	правая	4
17 4542 0005	450	мин. 1250	левая	4
Комплект "Ле Манс, Анти Слип", Арена-Стиль				
17 5021 0005	500	600-750	правая	2
17 5022 0005	500	600-750	левая	2
17 5031 0005	500	720-900	правая	3
17 5032 0005	500	720-900	левая	3
17 5041 0005	500	мин. 1250	правая	4
17 5042 0005	500	мин. 1250	левая	4
17 6021 0005	600	600-750	правая	2
17 6022 0005	600	600-750	левая	2
17 6031 0005	600	720-900	правая	3
17 6032 0005	600	720-900	левая	3
17 6041 0005	600	мин. 1250	правая	4
17 6042 0005	600	мин. 1250	левая	4
Комплект "Ле Манс, Анти Слип", Арена-Стиль				
27 4521 0005	450	600-750	правая	2
27 4522 0005	450	600-750	левая	2
27 4531 0005	450	720-900	правая	3
27 4532 0005	450	720-900	левая	3
27 4541 0005	450	мин. 1250	правая	4
27 4542 0005	450	мин. 1250	левая	4
27 5021 0005	500	600-750	правая	2
27 5022 0005	500	600-750	левая	2
27 5031 0005	500	720-900	правая	3
27 5032 0005	500	720-900	левая	3
27 5041 0005	500	мин. 1250	правая	4
27 5042 0005	500	мин. 1250	левая	4
27 6021 0005	600	600-750	правая	2
27 6022 0005	600	600-750	левая	2
27 6031 0005	600	720-900	правая	3
27 6032 0005	600	720-900	левая	3
27 6041 0005	600	мин. 1250	правая	4
27 6042 0005	600	мин. 1250	левая	4



Полка Арена



Полка Арена-Стиль

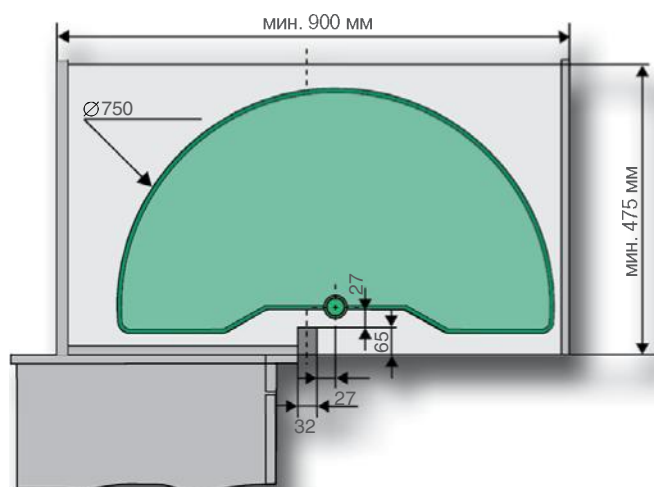
МЕХАНИЗМЫ ДЛЯ УГЛОВЫХ ТУМБ 900-1050 x 600 мм

КОМПЛЕКТ

КОМПЛЕКТ КАРУСЕЛЬ 750, 1/2, СЕТКА



44 7520 0005

Комплект КАРУСЕЛЬ 750,
1/2, Сетка

Стандартная комплектация:

- Механизм комплектуется двумя навесными элементами (сетка, хром глянец).
- Нижний навесной элемент поворачивается вместе с фасадом.
- Верхняя корзина может фиксироваться в трех положениях по высоте.
- Ширина фасада не менее 450 мм.
- Нагрузка на каждый навесной элемент не более 20 кг.

Аксессуары

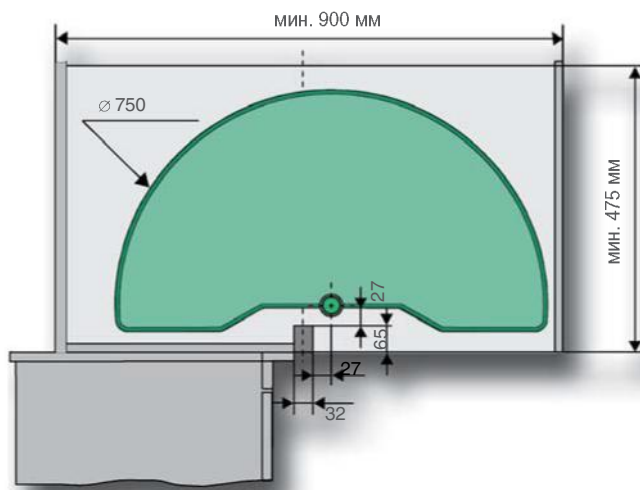
Артикул	Наименование
00 6945 0005	держатель для крышек

см. стр. 65

МЕХАНИЗМЫ ДЛЯ УГЛОВЫХ ТУМБ 900-1050 x 600 мм

КОМПЛЕКТ

КОМПЛЕКТ КАРУСЕЛЬ 750, 1/2, АНТИ СЛИП



Стандартная комплектация:

- Механизм комплектуется двумя полками Арена или Арена-Стиль с антискользящим покрытием.
- Нижняя корзина поворачивается вместе с фасадом.
- Верхняя полка может фиксироваться в трех положениях по высоте.
- Комплектуется роликом, предохраняющим фасад от царапин.

- Высота опорной оси 542 мм.
- Ширина фасада не менее 450 мм.
- Нагрузка на каждую полку Арена не более 20 кг.
- Все полки — 10 мм ДСП + пластик белый с антискользящим покрытием Анти Слип, декоративный бортик — хром глянец.

Аксессуары

Артикул	Наименование
00 6945 0005	держатель для крышек

см. стр. 65

44 7523 0005
Комплект "Карусель"
750, 1/2, полка Арена



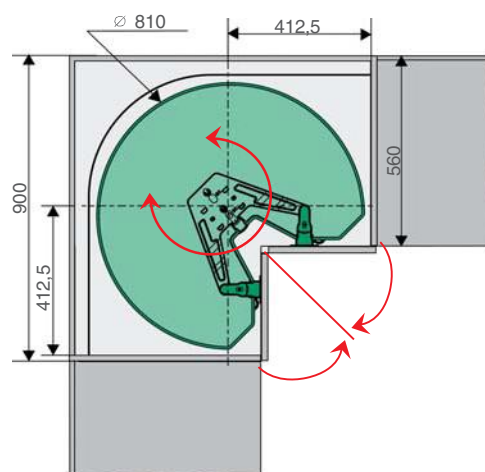
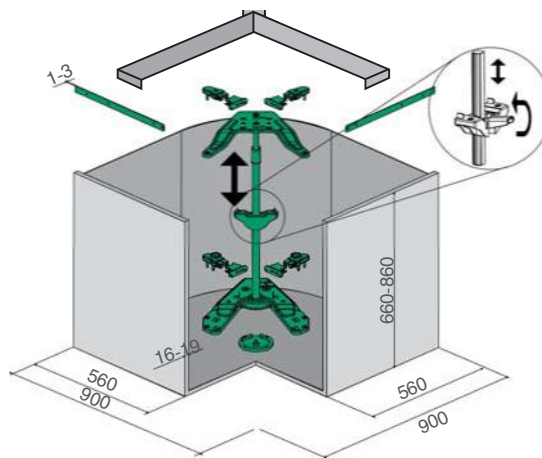
44 7525 0005
Комплект "Карусель"
750, 1/2, полка Арена-Стиль





МЕХАНИЗМЫ
ДЛЯ УГЛОВЫХ ТУМБ 900x900 мм

МЕХАНИЗМЫ ДЛЯ УГЛОВЫХ ТУМБ 900 x 900 мм

КОМПЛЕКТ
РЕВО 90, АНТИ СЛИП

- Нагрузка на каждую полку не более 20 кг.
- Все полки — 10 мм ДСП + пластик белый с антискользящим покрытием Анти Слип, декоративный бортик — хром глянец.
- Оригинальный механизм со складывающимися дверцами.
- При открывании любой створки механизм синхронизации затягивает оба фасада внутрь тумбы. После полного оборота створки раскладываются и фиксируются автоматически.
- Дверцы фасада крепятся к механизму при помощи клипс.
- Верхняя полка устанавливается на произвольной высоте.
- Возможна установка третьей полки.

Аксессуары

Артикул	Наименование
00 6945 0005	держатель для крышек
00 6947 0005	делитель

см. стр. 65

50 9020 0005
Комплект "РЕВО 90",
Анти Слип, Арена



50 9022 0005
Комплект "РЕВО 90",
Анти Слип, Арена-Стиль



МЕХАНИЗМЫ ДЛЯ УГЛОВЫХ ТУМБ 900 x 900 мм

КОМПЛЕКТ
РЕВО 45, АНТИ СЛИП

- Нагрузка на каждую полку не более 20 кг.
- Все полки — 10 мм ДСП + пластик белый с антискользящим покрытием Анти Слип, декоративный бортик — хром глянец.

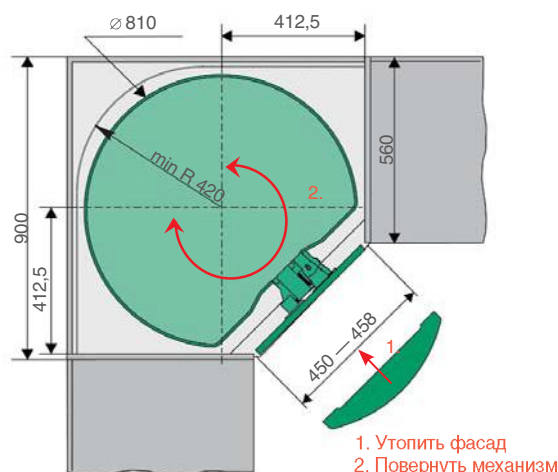
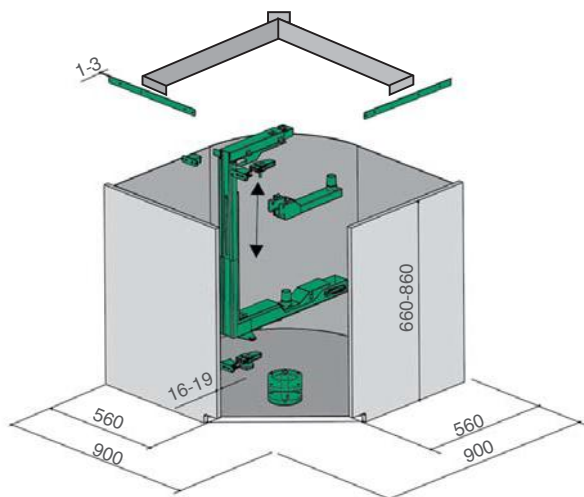
Аксессуары

Артикул	Наименование
00 6945 0005	держатель для крышек
00 6947 0005	делитель

см. стр. 65

Стандартная комплектация:

- Механизм с “утапливаемым” фасадом.
- В стандартную комплектацию входит фасад из алюминия и разделочная доска из бука или натурального гранита.
- Возможно приобретение отдельных элементов.
- Допускается применение плоских фасадов из МДФ или пластика.



МЕХАНИЗМЫ ДЛЯ УГЛОВЫХ ТУМБ 900 x 900 мм

КОМПЛЕКТ
РЕВО 45, АНТИ СЛИП, АРЕНА

Артикул	Наименование
49 4521 0005	разделочная доска бук — стандартная комплектация
49 4522 0005	разделочная доска гранит — стандартная комплектация
49 4523 0005	без разделочной доски
49 4524 0005	без разделочной доски и фасада
49 4525 0005	разделочная доска бук, без фасада
49 4526 0005	разделочная доска гранит, без фасада

Аксессуары к механизмам
для угловых тумб 900x900 мм

00 6831 0009
Доска разделочная,
для угловых тумб 900x900 мм,
для столешниц 40 мм, бук



00 6832 0009
Доска разделочная,
для угловых тумб 900x900 мм,
для столешниц 40 мм,
натуральный гранит

Аксессуары
(только для сеток и полок Арена)

00 6947 0005
Делитель

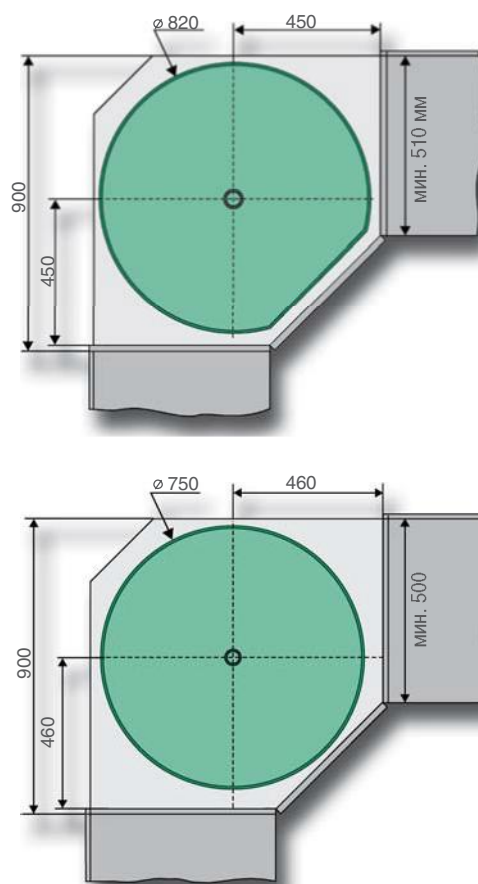


00 6945 0005
Держатель для крышек

МЕХАНИЗМЫ ДЛЯ УГЛОВЫХ ТУМБ 900 x 900 мм

КОМПЛЕКТ

КАРУСЕЛЬ, АНТИ СЛИП (D 750 мм, D 820 мм)



Стандартная комплектация:

- Опорная стойка.
- Полки Арена или Арена-Стиль с антискользящим покрытием Анти Слип — 2 шт.
- Крепежная фурнитура.
- Верхняя полка может фиксироваться в трех положениях по высоте.

- Высота опорной оси max 889 мм.
- Нагрузка на каждую полку не более 20 кг.
- Все полки — 10 мм ДСП + пластик белый с антискользящим покрытием Анти Слип, декоративный бортик — хром глянец.

Аксессуары

Артикул	Наименование
00 6945 0005	держатель для крышек
00 6947 0005	делитель

см. стр. 65

Артикул	D, мм	Тип
26 0522 0005	820	Арена
23 1954 0005	820	Арена-Стиль
26 0520 0005	750	Арена

Полка Арена



Полка Арена-Стиль



МЕХАНИЗМЫ ДЛЯ ВЕРХНИХ ШКАФОВ

МЕХАНИЗМЫ
ДЛЯ ВЕРХНИХ ШКАФОВ**01 5420 0005**

Пенал выдвижной,
2 полки, 104x259x430 мм,
нагрузка не более 8 кг

01 5421 0005

Пенал выдвижной,
3 полки, 104x259x750 мм,
нагрузка до 8 кг
мин. высота каркаса 800 мм

**52 3030 0005**

Комплект "Тандем
Шкаф-300", 3 полки

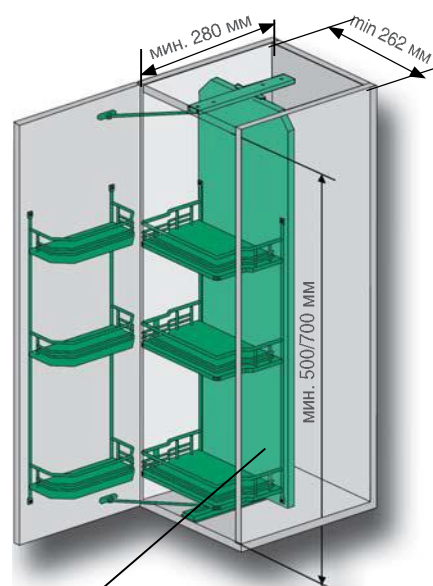
52 3020 0005

Комплект
"Тандем Шкаф-300", 2 полки

Нагрузка:
полка фасадная — 5 кг
полка выдвижная — 20 кг

При открывании дверцы внутренняя
полка выдвигается вперед.

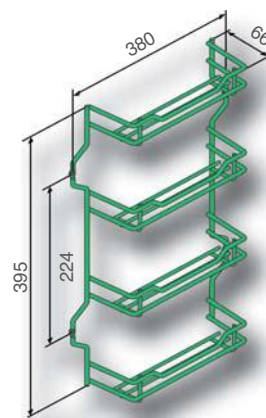
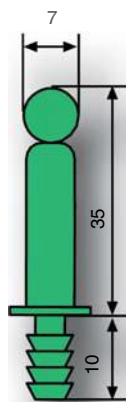
Механизм удобен для применения
как в верхних кухонных шкафах,
так и в мебели для ванных комнат.



Задняя стенка
в комплект не входит

МЕХАНИЗМЫ ДЛЯ ВЕРХНИХ ШКАФОВ

НАВЕСНЫЕ ЭЛЕМЕНТЫ



00 1273 0005
Бортик декоративный,
L 354 мм

00 1320 0005
Сетка на фасад

00 1274 0005
Бортик декоративный,
L 504 мм

00 1276 0005
Бортик декоративный,
L 810 мм



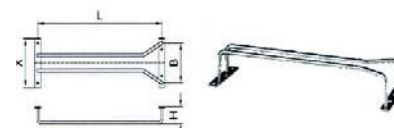
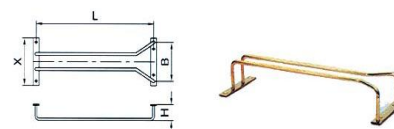
Полка
00 1377 0102 410x70x40
00 1378 0102 560x70x40
00 1379 0102 860x70x40

00 5063 0005
Полотенцедержатель
выдвижной,
L 410 мм

00 5066 0005
Полотенцедержатель
телескопический, L 285 мм

Артикул	Наименование	X	B	H
Отделка — хром глянец				
011/270C	фужеродержатель бокалов, L 270 мм	100	82	43
011/300C	фужеродержатель бокалов, L 300 мм			
011/350C	фужеродержатель бокалов, L 350 мм			
011/400C	фужеродержатель бокалов, L 400 мм			
011/450C	фужеродержатель бокалов, L 450 мм			
Отделка — латунь				
011/270OTL	фужеродержатель бокалов, L 270 мм	100	82	43
011/300OTL	фужеродержатель бокалов, L 300 мм			
011/350OTL	фужеродержатель бокалов, L 350 мм			
011/400OTL	фужеродержатель бокалов, L 400 мм			
011/450OTL	фужеродержатель бокалов, L 450 мм			

INOXA, Италия



МЕХАНИЗМЫ ДЛЯ ВЕРХНИХ УГЛОВЫХ ШКАФОВ



Поворотный механизм с двумя полками для верхних угловых шкафов с внутренней высотой до 989 мм.

23 2586 0005

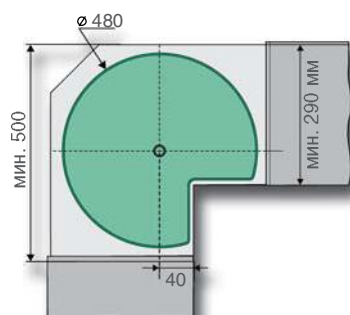
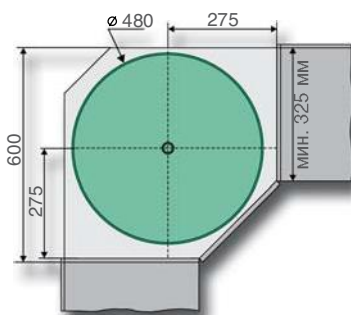
Комплект "Карусель 480",
2 полки, Анти Слип,
Н 939-989 мм

23 2372 0005

Комплект "Карусель 480,
3 полки", Анти Слип,
Н 939-989 мм

23 2732 0005

Комплект "Карусель 480, 3/4
2 полки", Анти Слип,
Н 939-989 мм



Нагрузка на каждую полку не более 14 кг.

Все полки — 10 мм ДСП + пластик белый, с антискользящим покрытием Анти Слип, декоративный бортик — хром глянец.

**48 0720 0005**

Комплект
"Пуш-полка-720",
Анти Слип

48 1000 0005

Комплект
"Пуш-полка-1000",
Анти Слип

48 1500 0005

Комплект
"Пуш-полка-1500",
Анти Слип



- Нагрузка на каждую полку не более 8 кг
- Все полки — 10 мм ДСП + пластик белый, с антискользящим покрытием Анти Слип, декоративный бортик — хром глянец.
- В комплект поставки входит алюминиевый фасад.

Механизм с "утапливаемым" фасадом для верхних угловых шкафов с внутренней высотой:

- 685 мм (две полки),
- 945 мм (три полки),
- 1353 мм (четыре полки).

МЕХАНИЗМЫ ДЛЯ ВЕРХНИХ УГЛОВЫХ ШКАФОВ

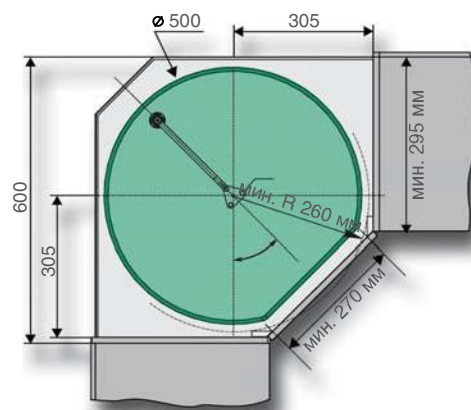


Комплект "Твистер-500"

- Нагрузка на каждую полку не более 8 кг.
- Все полки — 10 мм ДСП + пластик белый, с антискользящим покрытием Анти Слип, декоративный бортик — хром глянец.

Поворотный механизм со смещенной осью вращения для верхних угловых шкафов с внутренней высотой:

- 659-769 мм (две полки),
- 812-922 мм (три полки),
- 965-1075 мм (три полки).



53 5020 0005

Комплект "Твистер-500",
2 полки, Анти Слип (H 659-769 мм)

53 5030 0005

Комплект "Твистер-500",
3 полки, Анти Слип (H 812-922 мм)

53 5130 0005

Комплект "Твистер-500",
3 полки, Анти Слип (H 965-1075 мм)



53 5022 0005

Комплект "Твистер-500",
2 полки, Арена-Стиль Анти Слип (H 659-769 мм)

53 5032 0005

Комплект "Твистер-500",
3 полки, Арена-Стиль Анти Слип (H 812-922 мм)

53 5132 0005

Комплект "Твистер-500",
3 полки, Арена-Стиль Анти Слип (H 965-1075 мм)





СТОЛЫ
РЕГУЛИРУЕМЫЕ

СТОЛЫ РЕГУЛИРУЕМЫЕ

Снят с производства!



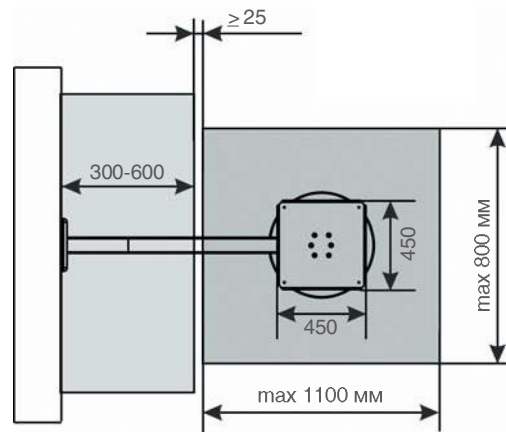
02 7702 9925

Стол рабочий с пневмоподъемником,
Н 680-1130 мм

02 7703 9925

Держатель телескопический

ВНИМАНИЕ: столешницей не комплектуется.



- Нагрузка не более 30 кг.

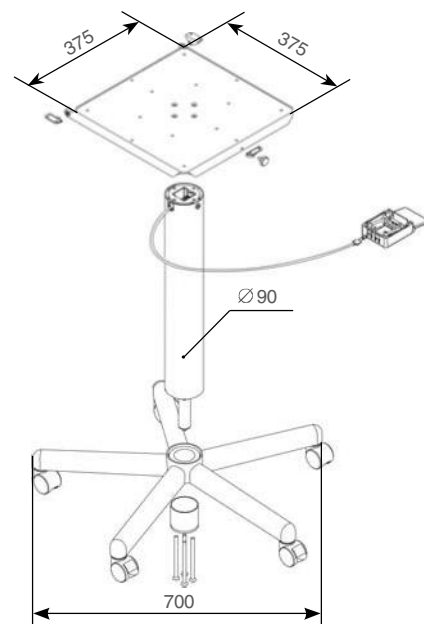
С помощью этого механизма высоту рабочей поверхности можно устанавливать между 680 и 1130 мм.

Рычаг управления пневмоподъемником устанавливается с края нижней стороны столешницы.

Рекомендуемый размер столешницы \varnothing 800 мм.

00 7705 9925

Стол регулируемый, передвижной,
Н 680-1130 мм



ВНИМАНИЕ: столешницей не комплектуется.





SCREENMOTION —
**ПОДЪЕМНО-ПОВОРОТНЫЕ
СИСТЕМЫ ДЛЯ TV**



SCREENMOTION — ПОДЪЕМНО-ПОВОРОТНЫЕ СИСТЕМЫ ДЛЯ TV

ПОДЪЕМНИК ПАНЕЛИ
ВЕРТИКАЛЬНЫЙ

Артикул	Высота min, мм	Высота max, мм	Ширина, мм	Способ крепления	Функция поворота	Грузоподъемность, кг
68 0720 0036	742	1462	906	в тумбу	нет	65
68 0870 0036	892	1762	906	в тумбу	нет	65
68 2720 0036	742	1462	906	в тумбу	да	45
68 3720 0036	742	1462	906	на пол	да	45



Механизм поворота — начальное положение



Механизм поворота — крайнее положение
- 180° вправо
- 150° влево



Штанга механизма подъема с держателем монитора



Кронштейн крепления



Крепление к мебели



Пульт управления



Блок управления с креплением



Крепление к полу



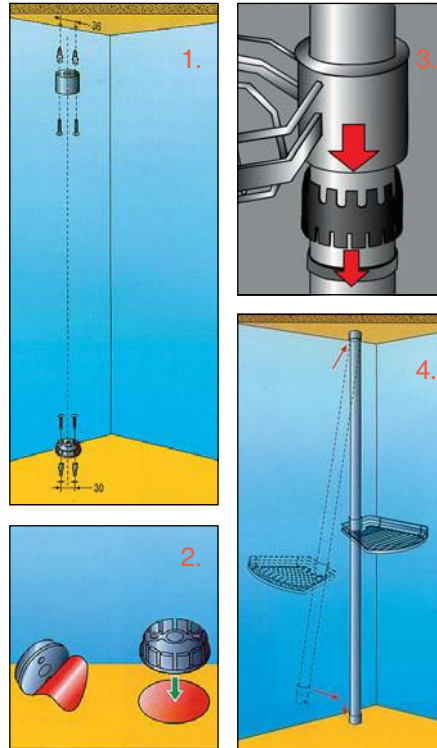
СТОЙКИ
УНИВЕРСАЛЬНЫЕ

СТОЙКИ УНИВЕРСАЛЬНЫЕ

Варианты отделки:

.. 0005 — хром глянец

.. 0018 — хром матовый

**00 9040**

Стойка, Н 1208 мм, D 50 мм
укомплектована креплением к полу
и верхней декоративной крышкой

00 9041

Стойка, Н 1825 мм, D 50 мм
укомплектована креплениями
"пол-потолок"

00 9042

Стойка, Н 2625 мм, D 50 мм
укомплектована креплениями
"пол-потолок"

00 9089

Стойка, Н 3020 мм, D 50 мм
укомплектована креплениями
"пол-потолок"

Несущим элементом является труба, которая крепится к полу и потолку, либо к стене или мебели. На трубу надеваются и фиксируются на нужной высоте различные полки и барные столы. Эти элементы могут вращаться вокруг стойки.

ВНИМАНИЕ: трубу можно отпиливать под нужный размер.



Полка круглая на кронштейне,
D 364 мм, Н 100 мм

00 9062

Стекло

01 9062

Стекло матированное

**00 9049**

Полка круглая на кронштейне,
бук, D 360 мм, Н 100 мм

**00 9050**

Полка круглая на кронштейне,
сетка, D 360 мм, Н 90 мм

СТОЙКИ УНИВЕРСАЛЬНЫЕ

Варианты отделки:

.. 0005 — хром глянец

.. 0018 — хром матовый

**00 9098**Сетка круглая на кронштейне,
сетка, D 315 мм, H 190 мм

Полка трапеция 358x376x100

00 9061

Стекло

01 9061

Стекло матированное

**00 9051**

Полка трапеция, бук 353x372x100

**00 9055**

Полка трапеция, сетка 355x420x50

**00 9047**Держатель поворотный,
360x50 мм, D 16 мм**00 9048**Полка круглая, сетка,
D 360 мм, H 50 мм**00 9101**Сетка круглая,
D 360 мм, H 185 мм**00 9058**Полка круглая под бокалы,
D 300 мм, H 50 мм**00 9085**Полка круглая,
стекло, D 260 мм

СТОЙКИ УНИВЕРСАЛЬНЫЕ

Варианты отделки:

.. 0005 — хром глянец

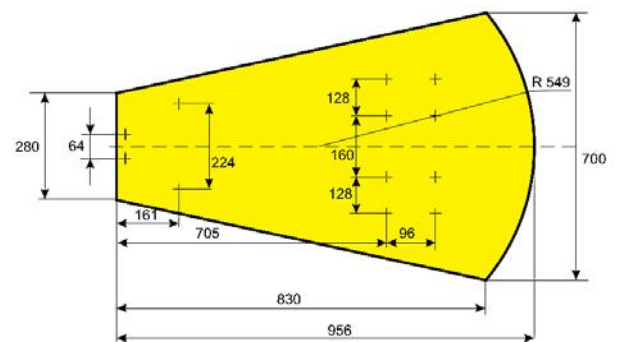
.. 0018 — хром матовый



00 9045
Опора для стола, трапеция,
256x290x50 мм



Ножка стола на роликах,
00 9052
540x116x670-770 мм
00 9053
540x116x1035-1135 мм



00 9056
Стол барный
на кронштейне,
D 600 мм, H 170 мм



00 9092
Кронштейн
для стола барного,
L 500 мм



00 9057
Опора для ног,
D 360 мм, H 93 мм

СТОЙКИ УНИВЕРСАЛЬНЫЕ

Варианты отделки:

.. 0005 — хром глянец

.. 0018 — хром матовый



00 9107

Светильник потолочный,
синий, D 500 мм, H 100 мм

00 9108

Светильник потолочный,
белый, D 500 мм, H 100 мм

00 9109

Светильник потолочный,
D 300 мм, H 45 мм

00 9075

Держатель полок,
одинарный,
D 50 мм, 100x200x50 мм

00 9097

Держатель полок,
двойной,
D 50 мм, 140x200x50 мм

00 9099

Держатель для плечиков,
D 30 мм, L 855 мм

СТОЙКИ УНИВЕРСАЛЬНЫЕ

Варианты отделки:

.. 0005 — хром глянцев

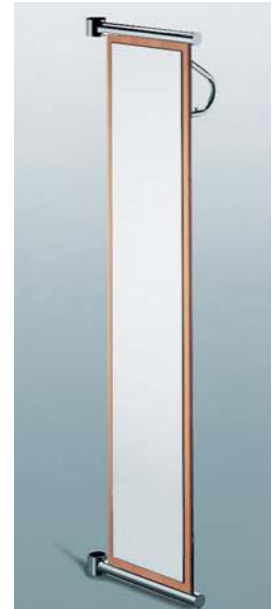
.. 0018 — хром матовый



Прихожая

Варианты установки

Стойка в ванную комнату

00 9078
Полка для шляп,
D 550 мм, H 60 мм00 9080
Подставка для зонтов,
277x220x407 мм00 9102
Вешалка круглая,
D 550 мм, H 60 мм00 9079
Зеркало с держателем
для плечиков,
460x360x1630 мм00 9081
Вешалка
для халатов,
60x312x132 мм00 9082
Зеркало косметическое,
двустороннее,
D 190 мм00 9083
Держатель для фена,
85x165x53 мм00 9084
Держатель
для полотенец, кольцо,
235x210x170 мм00 9086
Стакан, D 150 мм00 9087
Держатель
для косметички,
127x165x206 мм

СТОЙКИ УНИВЕРСАЛЬНЫЕ

Варианты отделки:

.. 0005 — хром глянцевый

.. 0018 — хром матовый



00 9059
Крепление
к столешнице 310x185x27



00 9043
Кронштейн крепления
к стене 270x312x24



00 9100
Кронштейн крепления
к стене 320x455x24



00 9044
Кронштейн крепления
к мебели 192x160x24



00 9088
Механизм крепления
к мансардному потолку

Дополнительные позиции:



00 9065 *
верхняя крышка крепления стойки



00 9070 *
Нижняя крышка крепления стойки



00 9066 *
Верхняя крышка, декоративная



00 9069 *
Кольцо декоративное



00 9068 *
Кольцо стопорное



00 9093 *
Поворотный кронштейн
для полок



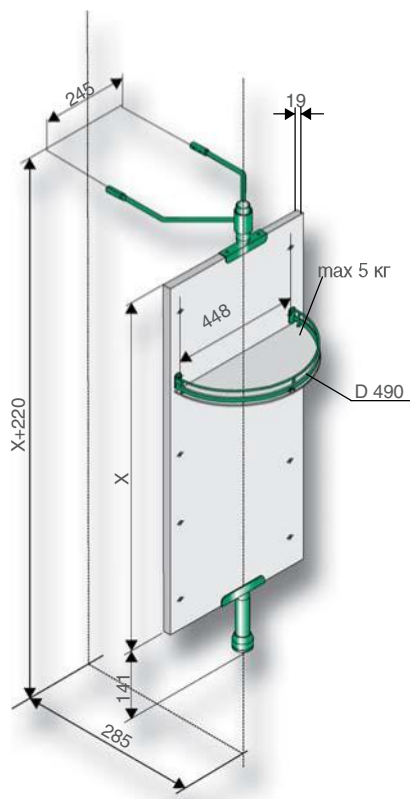
00 9067 *
Втулка крепления
пластиковая

* **ВНИМАНИЕ:** все указанные позиции уже входят в состав труб или навесных элементов и отдельного приобретения требуют только в случае необходимости.

СТОЙКИ УНИВЕРСАЛЬНЫЕ

Варианты отделки:

.. 0005 — хром глянец

**00 9150 0005**

Комплект полукруглых полок (5 шт.) с механизмом вращения

Возможно отдельное приобретение полок и механизма.

23 2389 0005

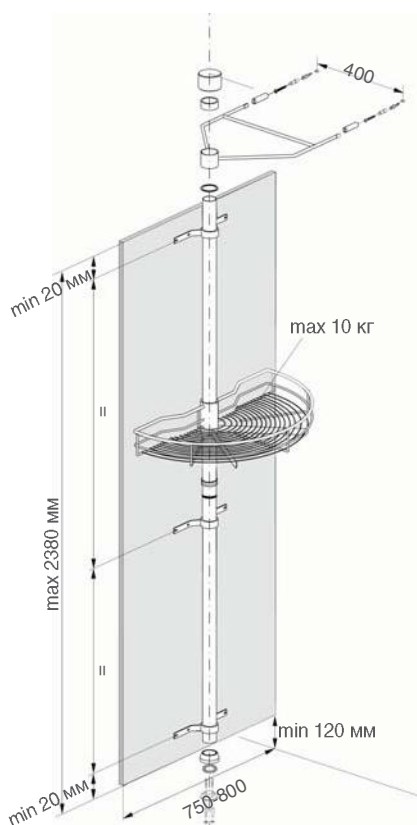
Полка

22 8740 0005

Механизм вращения

ВНИМАНИЕ:

плита из ДСП в комплект поставки не входит.

**00 9152 0005**

Комплект для вращающейся панели

00 9151 0005

Стойка установочная, высота 2600 мм

**ВНИМАНИЕ:**

плита из ДСП в комплект поставки не входит.

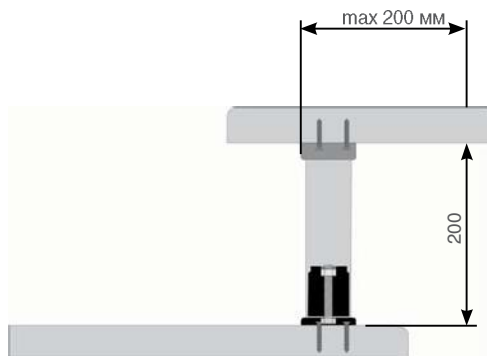


ПИЛОНЫ БАРНЫЕ СИСТЕМЫ ПОДВЕСКИ ПОЛОК И МЕНСОЛ

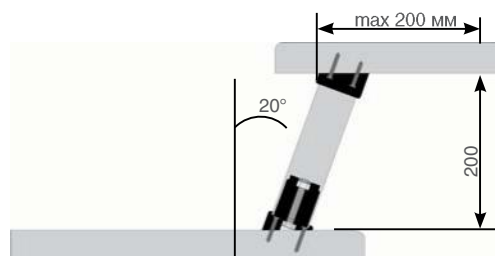
ПИЛОНЫ БАРНЫЕ, СИСТЕМЫ ПОДВЕСКИ ПОЛОК И МЕНСОЛ

Варианты отделки:

- **0005** — хром глянец
- **0018** — хром матовый



- 00 9103**
Пилон под шуруп
- 00 9105**
Пилон под клей



- 00 9104**
Пилон под шуруп, 20°
- 00 9106**
Пилон под клей, 20°

Максимальная нагрузка на пилон 15 кг.
Максимальное расстояние между пилонами 60 см.
Клей в комплект не входит.



- 00 9020** подвеска менсолы, Н 500 мм, D 25 мм
- 00 9021** подвеска менсолы, Н 750 мм, D 25 мм
- 00 9022** подвеска менсолы, Н 1000 мм, D 25 мм

00 9024

Крепление промежуточное, пластик.

Позволяет устанавливать промежуточные полки.
В месте установки полки труба распиливается, а затем стягивается втулками.



00 9025

Крепление потолочное

Обеспечивает крепление трубы к потолку и нижней полки к трубе.
Нагрузка 10 кг

Диаметр крепежного болта — M10



АКСЕССУАРЫ ДЛЯ КУХОННЫХ НИШ **РЕЙЛИНГИ**

АКСЕССУАРЫ ДЛЯ КУХОННЫХ НИШ (РЕЙЛИНГИ)

ПРОГРАММА ЛИНЕРО

Варианты отделки:

- **0005** — хром глянцев
- **0011** — золото
- **0018** — хром матовый
- **0019** — никель матовый



Палитра цветов:



Хром матовый



Хром глянцевый



Золото



Сталь нержавеющая



Труба, D 16 мм
00 8036 L 600 мм
00 8146 0025 L 1000 мм
 только никель матовый
00 8038 L 1200 мм
00 8147 0025 L 1500 мм
 только никель матовый



00 8058
 Труба угловая,
 135°, D 16 мм



00 8034
 Труба угловая,
 90°, D 16 мм



00 8029 0008
 Соединитель для труб

С системой “ЛИНЕРО” кухня превращается в профессиональное рабочее место с элегантной и индивидуальной атмосферой.

ВНИМАНИЕ: для всех навесных полок с отделкой никель матовый (.. **0019**) используются трубы, держатели и заглушки из стали нержавеющей (.. **0025**) и (.. **0033**)

АКСЕССУАРЫ ДЛЯ КУХОННЫХ НИШ (РЕЙЛИНГИ)

ПРОГРАММА **ЛИНЕРО**

Варианты отделки:

- **0005** — хром глянцевый
- **0011** — золото
- **0018** — хром матовый
- **0019** — никель матовый



00 8030
Заглушка для труб



00 8032
Держатель для труб



00 8054
Крючок одинарный



00 8056
Крючок двойной



00 8040
Держатель для ножей, бук
350x230x350



00 8041
Полка для разделочных
досок 420x110x350



00 8042
Полка для специй двойная
350x90x275



00 8043
Держатель для бумаги
тройной 325x155x365 мм



00 8044
Держатель для книг
450x50x360 мм



00 8045
Сетка большая
455x185x270 мм

00 8046
Сетка малая
455x185x150 мм



00 8047
Полка для миксера
280x145x270 мм



00 8050
Стакан, пластик, белый,
125x135x260 мм



00 8051
Держатель для крышек
93x80x275 мм



00 8052
Сетка угловая
320x340x275 мм

АКСЕССУАРЫ ДЛЯ КУХОННЫХ НИШ (РЕЙЛИНГИ)

ПРОГРАММА **ЛИНЕРО**

Варианты отделки:

- **0005** — хром глянцевый
- **0011** — золото
- **0018** — хром матовый
- **0019** — никель матовый



00 8053
Держатель для бумажных
полотенец 325x152x180 мм



00 8065
Стакан металлический
140x165x365 мм
(для всех видов отделки
стакан только хром глянцевый)



00 8066
Держатель для фильтров
165x85x275 мм



00 8067
Держатель для бутылок
260x200x340 мм



00 8068 0005
00 8068 0018
Подставка для кастрюль
200x300x35 мм



00 8069
Держатель для
бумаги тройной,
модернизированный
325x155x390 мм



00 8085
Сетка, 3 полки
455x180x630 мм



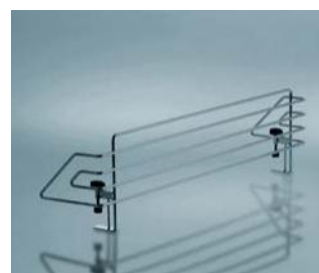
00 8063 0005
00 8063 0018
00 8063 0011
Решетка безопасности
для электро- и газовых
плит 635x565x435 мм



00 8088 0005
00 8088 0018
Подставка для кастрюль
236x180x30 мм



00 8164 0005
Экран защитный
для плиты 978x140x175 мм



00 8163 0005
Экран защитный
для плиты 678x140x190 мм



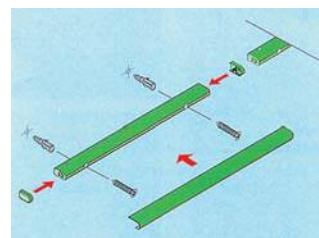
00 9033
Бар подвесной
930x300x380 мм

АКСЕССУАРЫ ДЛЯ КУХОННЫХ НИШ (РЕЙЛИНГИ)

ПРОГРАММА ЛИНЕРО-2000

Варианты отделки:

- 0005 — алюминий + хром глянец
- 0018 — алюминий + хром матовый
- 0019 — никель матовый



ВНИМАНИЕ: рейлинги для серии "ЛИНЕРО-2000" бывают только двух видов отделки:

1. Нержавеющая сталь матовая (никель матовый) — 0025
2. Алюминий (хром матовый) — 0038

Рейлинг

(в комплекте заглушка — 2 шт., переходник — 1 шт.)

- 01 8090 L 600 мм
- 01 8112 L 900 мм
- 01 8091 L 1200 мм
- 01 8113 L 1500 мм



**00 8117
Держатель для бумаги
тройной, 352x150x305 мм**



**00 8118
Держатель для ножей,
бук, 380x80x370 мм**



**00 8096
Полка для специй двойная
380x80x275 мм**



**00 8097
Держатель для бутылок
380x190x275 мм**

АКСЕССУАРЫ ДЛЯ КУХОННЫХ НИШ (РЕЙЛИНГИ)

ПРОГРАММА ЛИНЕРО-2000

Варианты отделки:

- 0005 — алюминий + хром глянец
- 0018 — алюминий + хром матовый
- 0019 — никель матовый



00 8101
Держатель с крючками
L 380 мм



00 8102
Держатель для бумаги
352x150x255 мм



00 8098 Полка
для хозяйственных принадлежностей
501x150x275 мм



00 8099
Полотенцедержатель
L 570 мм



Полка одинарная
440x150x275 мм
00 8103 дно металл



00 8105
Держатель
для блокнота
145x150x275 мм



00 8109
Держатель
для бумажных фильтров
195x80x290 мм



00 8110
Держатель для ножей,
металлический
380x80x370 мм



00 8111
Подставка для книг
440x74x320 мм



00 8120
Полка для миксера,
293x150x275 мм



00 8115
Держатель для крышек
115x80x255 мм



00 8116
Сушка
380x190x255 мм

АКСЕССУАРЫ ДЛЯ КУХОННЫХ НИШ (РЕЙЛИНГИ)

ПРОГРАММА ЛИНЕРО-2000

Варианты отделки:

- 0005 — алюминий + хром глянец
- 0018 — алюминий + хром матовый
- 0019 — никель матовый



00 8094
 стакан тройной
 380x150x370 мм



* **00 8095**
 полка комбинированная
 440x150x370 мм



* **00 8114**
 стакан большой
 одинарный
 147x150x335 мм



* **00 8121**
 держатель с 2-мя
 крючками, L 90 мм

* **ВНИМАНИЕ:** для арт. **00 8094**, **00 8095**, **00 8114**

Отделка	Никель матовый 0019	Алюминий + хром матовый 0018	Алюминий + хром глянец 0005
цвет рамки	никель	хром матовый	хром глянец
цвет стакана	сталь нержавеющая, глянец	алюминий	алюминий





АКСЕССУАРЫ И МЕХАНИЗМЫ
ДЛЯ ВАННЫХ КОМНАТ

АКСЕССУАРЫ И МЕХАНИЗМЫ ДЛЯ ВАННЫХ КОМНАТ

Варианты отделки:

.. **0005** — хром глянец

.. **0018** — хром матовый



00 9140
Комплект поворотный,
2 полки, стекло, Н 800 мм



00 9141
Комплект поворотный,
3 полки, стекло, Н 950 мм



00 9142
Комплект для ванной,
зеркало + 1 полка,
стекло, Н 800 мм



00 9143
Комплект для ванной,
зеркало + 2 полки,
стекло, Н 950 мм

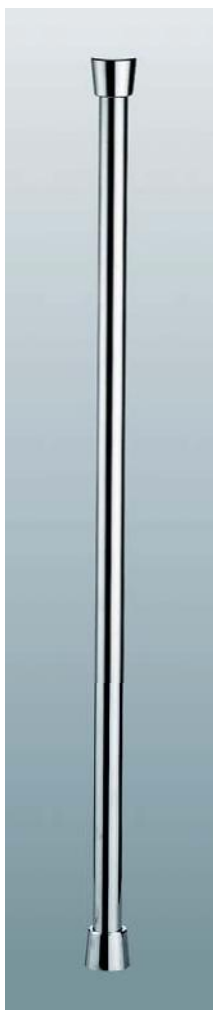


00 1170 0005
Зеркало
косметическое,
D 190 мм



00 1266 0005
Полка треугольная,
стекло, 215x215x15 мм

АКСЕССУАРЫ И МЕХАНИЗМЫ ДЛЯ ВАННЫХ КОМНАТ



Стойка, D 30 мм
00 9110
 H 1808 мм
00 9127
 H 958 мм



00 9112
 Держатель для полотенец,
 кольцо 235x200x170 мм



00 9113
 Полка круглая, стекло, дм.
 260 мм



00 9114
 Держатель для косметички
 127x165x206 мм



00 9115
 Держатель для фена
 85x145x53 мм



00 9117
 Держатель для халатов
 40x292x135 мм



00 9118
 Зеркало косметическое
 D 190 мм



00 9119
 Держатель поворотный,
 L 340 мм, D 16



00 9121
 Держатель для стаканов,
 двойной 198x122x53 мм



00 9122
 Кронштейн крепления
 к стене, угловой
 150x150x24 мм



00 9126
 Кронштейн крепления
 к стене, прямой
 150x220x24 мм



00 9123
 Кольцо декоративное, D 30, H 8 мм



00 9124
 Крышка крепления стойки



00 9125
 Крышка верхняя, декоративная

АКСЕССУАРЫ И МЕХАНИЗМЫ ДЛЯ ВАННЫХ КОМНАТ



45 3010 0005
Комплект "Корзина для белья выдвижная-300"



46 3010 0005
Комплект "Корзина для белья откидная-300", для тумб 300 мм, 237x260x420 мм

46 4510 0005
Комплект "Корзина для белья откидная-450", для тумб 450 мм, 387x260x420 мм



01 5420 0005
Пенал выдвижной, 2 полки, 104x259x430 мм, нагрузка не более 8 кг

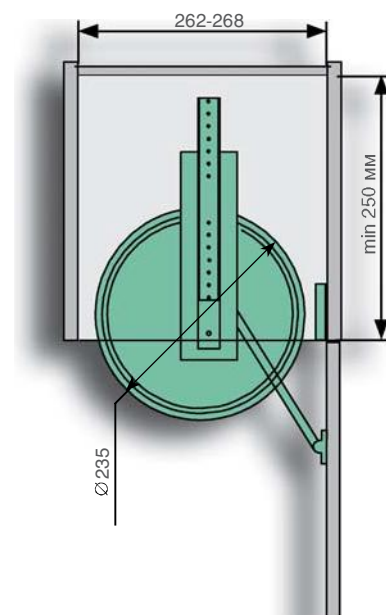
01 5421 0005
Пенал выдвижной, 3 полки, 104x259x750 мм, нагрузка до 8 кг мин. внутренняя высота каркаса 800 мм



43 3020 0005 Комплект "Карусель выдвижная-300, 2 полки"

43 3030 0005 Комплект "Карусель выдвижная-300, 3 полки"

43 3040 0005 Комплект "Карусель выдвижная-300, 4 полки"



Внутренняя высота шкафа:

- 596 мм — 2 полки
- 896 мм — 3 полки
- 1221 мм — 4 полки
- Нагрузка не более 8 кг



00 4055 0005
Корзина для белья 455x400x535 мм



МЕХАНИЗМЫ И СЕТКИ ДЛЯ ПЛАТЯНЫХ ШКАФОВ

МЕХАНИЗМЫ И СЕТКИ ДЛЯ ПЛАТЯНЫХ ШКАФОВ

СИСТЕМА
“РОТА-ДЕПО”**00 4975 0102**

Рама выдвижная телескопическая
с механизмом вращения
H 1870-2127 мм

- Выдвижная поворотная система “Рота-Депо” предназначена для установки в шкафы, имеющие следующие внутренние размеры:
- высота — 1870 - 2127 мм;
- глубина — не менее 550 мм;
- ширина:
не менее 689 мм, с сетками арт. **00 4972 0005**,
не менее 892 мм, с сетками арт. **00 4973 0005**.

Навесные корзины и держатели подбираются по желанию заказчика.

**00 4971 0005**

Держатель для брюк
и галстуков 333x537x50мм



Сетка полукруглая

00 4972 0005

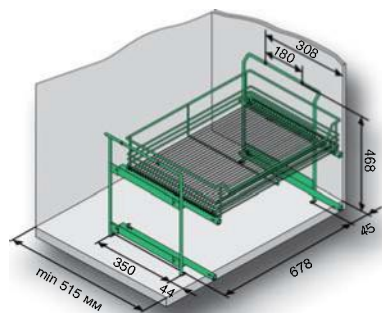
320x530x126 мм

00 4973 0005

429x530x126 мм

**00 4974 0005**

Разделитель сетки
515x100 мм

СИСТЕМА
“КАЛОШНИЦА”**00 4995 0005**

Сетка универсальная
680x500x110 мм

**00 4996 0005**

Сетка для обуви
675x510x110 мм

**00 4993 0005**

Направляющие,
2 уровня, 65x495x475 мм



МЕХАНИЗМЫ И СЕТКИ ДЛЯ ПЛАТЯНЫХ ШКАФОВ



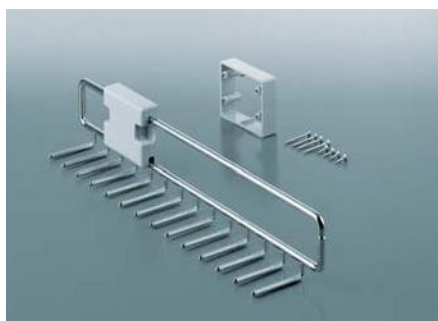
Держатель с крючками
00 1077 0005 потолочный 350x30x54
00 1078 0005 настенный 350x29x55



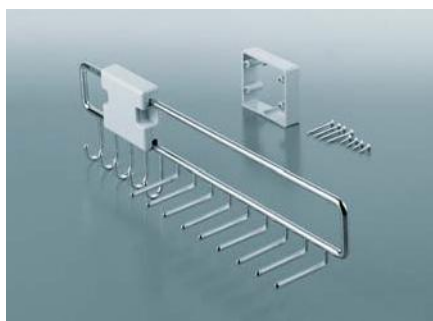
00 4960 0005
 Полка выдвижная 160x452x194



00 4961 0005
 Держатель для брюк, тройной,
 выдвижной 222x455x72



00 4962 0005
 Держатель для галстуков
 выдвижной 74x455x87



00 4963 0005
 Держатель для галстуков
 и ремней 74x455x118



00 4987 0005
 Держатель для вешалок,
 потолочный, выдвижной 40x486x150



00 4990 0005
 Держатель для брюк (10 шт.),
 выдвижной 465x505x100



00 5003 0005
 Держатель для вешалок,
 боковой L 295 мм



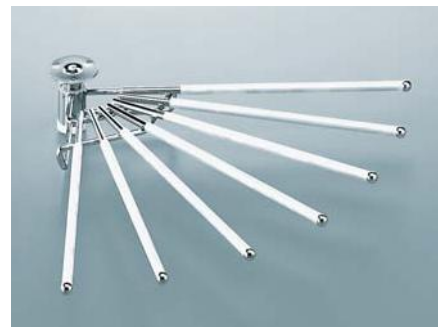
00 5004 0005
 Держатель для галстуков,
 откидной 320x160x25



00 5005 0005
 Держатель для галстуков,
 поворотный 255x70x300



00 5008 0005
 Держатель для брюк, тройной,
 откидной 500x265x315



00 5011 0005
 Держатель для брюк,
 веерный 430x430x75

МЕХАНИЗМЫ И СЕТКИ ДЛЯ ПЛАТЯНЫХ ШКАФОВ



00 4986 000
Вешалка комбинированная,
200x480x1270 мм



00 4988 0005
Вешалка для галстуков,
160x135x1325 мм



00 4989 0005
Вешалка для ремней,
160x135x1325 мм



ЗЕРКАЛА ВЫДВИЖНЫЕ
производство фирмы "PELLY",
Швеция

1640 00 80 11
Зеркало выдвижное
38x450x1155 мм

1641 00 80 11
Зеркало выдвижное
38x450x580 мм



АКСЕССУАРЫ ПРОИЗВОДСТВА ФИРМ
HERA (ГЕРМАНИЯ)
WESCO (ГЕРМАНИЯ)

АКСЕССУАРЫ ПРОИЗВОДСТВА ФИРМЫ HERA, ГЕРМАНИЯ

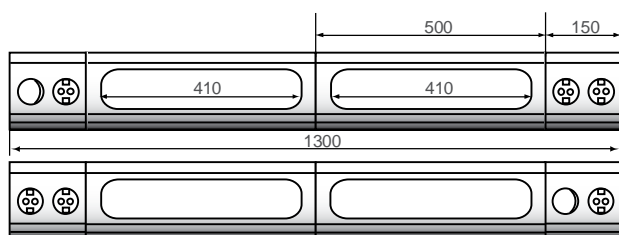
Hera
Light Years Ahead



Светильники флуорисцентные, ФУТУРА.

Имеют встроенный рейлинг и адаптированы для применения с навесными элементами серии "ЛИНЕРО — 2000"

Отделка — алюминий

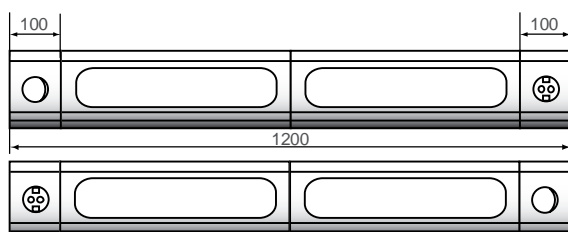


56 1302 0038

ФУТУРА — 1300 лев. Выключатель слева + 3 розетки.
Мощность 15x2 Вт.

56 1301 0038

ФУТУРА — 1300 прав. Выключатель справа + 3 розетки.
Мощность 15x2 Вт.

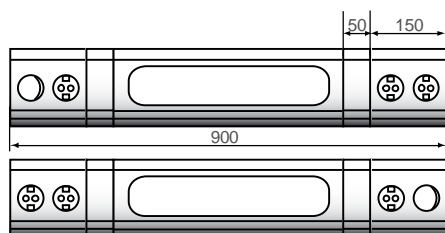


56 1202 0038

ФУТУРА — 1200 лев. Выключатель слева + 1 розетка.
Мощность 15x2 Вт.

56 1201 0038

ФУТУРА — 1200 прав. Выключатель справа + 1 розетка.
Мощность 15x2 Вт.



56 0902 0038

ФУТУРА — 900 лев. Выключатель слева + 3 розетки.
Мощность 15 Вт.

56 0901 0038

ФУТУРА — 900 прав. Выключатель справа + 3 розетки.
Мощность 15 Вт.

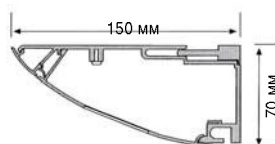
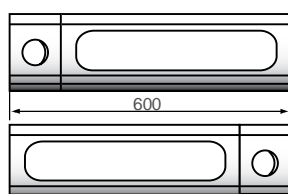


56 0852 0038

ФУТУРА — 850 лев. Выключатель слева + 2 розетки.
Мощность 15 Вт.

56 0851 0038

ФУТУРА — 850 прав. Выключатель справа + 2 розетки.
Мощность 15 Вт.



56 0602 0038

ФУТУРА — 600 лев. Выключатель слева.
Мощность 15 Вт.

56 0601 0038

ФУТУРА — 600 прав. Выключатель справа.
Мощность 15 Вт.



55 0801 0038 Бостон Р — 800 мм, 2x9 Вт

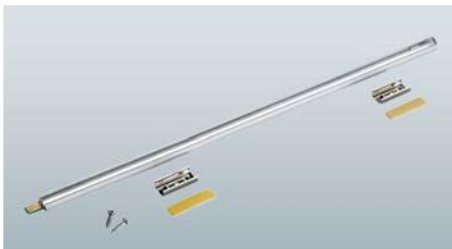
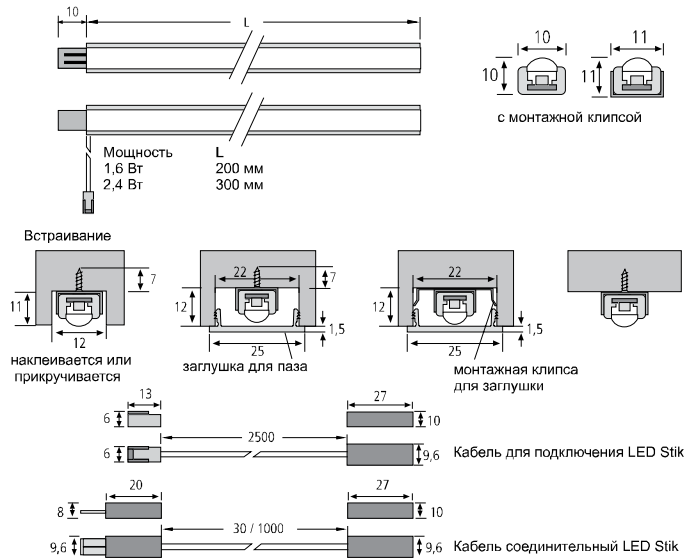
55 1201 0038 Бостон Р — 1200 мм, 3x9 Вт

Правый боковой выключатель.

Имеют встроенный рейлинг и адаптированы для применения с навесными элементами серии "ЛИНЕРО — 2000"

Отделка — алюминий

СВЕТИЛЬНИКИ ПРОИЗВОДСТВА ФИРМЫ HERA, ГЕРМАНИЯ



202 021 201 01
Светильник ЛЕД Стик 300 мм, 2,4 Вт
202 021 202 01
Светильник ЛЕД Стик 200 мм, 1,6 Вт



206 040 011 01
Трансформатор 15 Вт, 24 В
206 040 012 01
Трансформатор 30 Вт, 24 В



215 270 600 01
Кабель соединительный (светильник-светильник) для ЛЕД Стик, 30 мм

215 270 610 01
Кабель соединительный (светильник-светильник) для ЛЕД Стик, 1000 мм

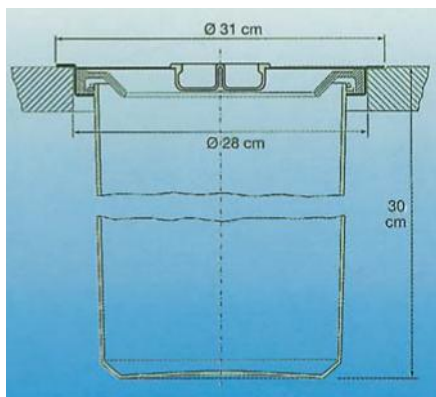
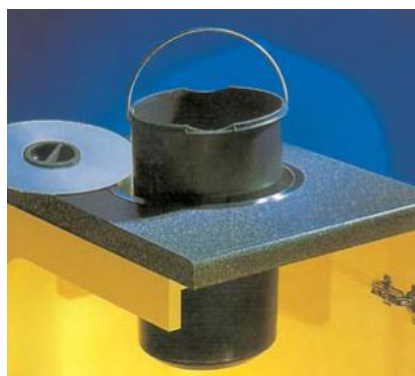


215 270 625 01
Кабель соединительный (трансформатор-светильник) для ЛЕД Стик, 2500 мм



Внимание! Возможна поставка других изделий фирмы **Hera GmbH&Co.KG** на заказ. Каталог продукции и информацию об условиях поставки Вы можете получить в нашем центральном офисе.

АКСЕССУАРЫ ПРОИЗВОДСТВА ФИРМЫ WESCO, ГЕРМАНИЯ



060 100-47

Ведро для мусора
встраиваемое в столешницу,
отделка — пластик,
крышка — сталь нержавеющая,
объем — 11 литров,
высота — 280 мм

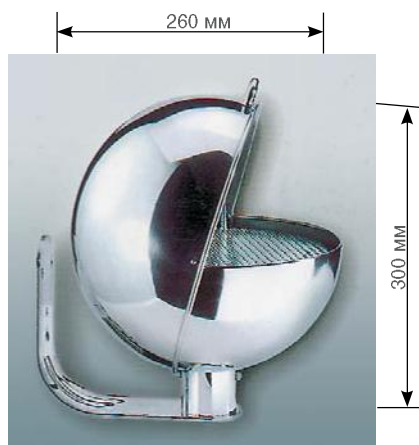
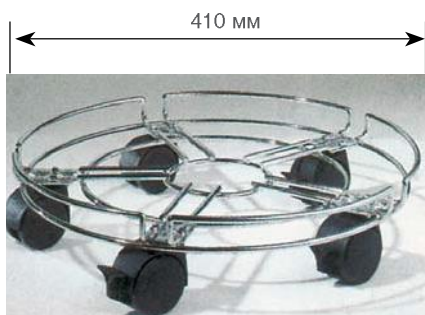


010 614-42

Ведро для мусора,
сталь нержавеющая, объем
15 литров, в тумбу 400 мм.
Высота 470 мм,
ширина 360 мм,
глубина 300 мм.

790 414-42

Ведро для мусора,
сталь нержавеющая,
объем 19 литров, в тумбу 450 мм.
Высота 470 мм,
ширина 410 мм,
глубина 210 мм.

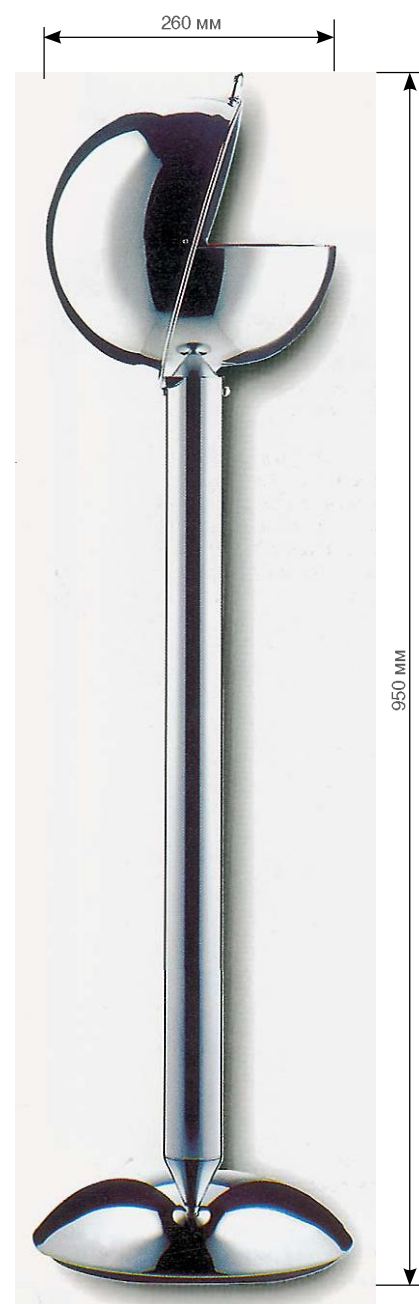


175 800-39

Подставка на роликах,
отделка — хром глянцев

390 204-41

Пепельница настенная,
отделка — хром глянцев



390 004-41

Пепельница напольная,
отделка — хром глянцев

АКСЕССУАРЫ ПРОИЗВОДСТВА ФИРМЫ WESCO, ГЕРМАНИЯ



Хлебница, красная,
445x285x265 мм
222 201-02 настольная
240 201-02 универсальная



Хлебница, желтая
445x285x265 мм
222 201-19 настольная
240 201-19 универсальная



Хлебница, зеленая,
445x285x265 мм
222 201-20 настольная
240 201-20 универсальная



Хлебница, шоколадная
445x285x265 мм
222 201-22 настольная
240 201-22 универсальная



Хлебница, слоновая кость,
445x285x265 мм
222 201-23 настольная
240 201-23 универсальная



Хлебница, оранжевая
445x285x265 мм
222 201-25 настольная
240 201-25 универсальная

АКСЕССУАРЫ ПРОИЗВОДСТВА ФИРМЫ WESCO, ГЕРМАНИЯ



Хлебница, розовая
445x285x265 мм
222 201-26 настольная
240 201-26 универсальная



Хлебница, ежевика
445x285x265 мм
222 201-36 настольная
240 201-36 универсальная



Хлебница, хром глянец,
445x285x265 мм
222 204-41 настольная
240 204-41 универсальная



Хлебница, хром матовый,
445x285x265 мм
222 204-47 настольная
240 204-47 универсальная



Хлебница, черная,
445x285x265 мм
222 201-62 настольная
240 201-62 универсальная



Хлебница, синяя
445x285x265 мм
222 201-53 настольная
240 201-53 универсальная



**АКСЕССУАРЫ ДЛЯ КУХОНЬ
ФИРМЫ LEMİ (ИТАЛИЯ)**

АКСЕССУАРЫ ДЛЯ КУХОНЬ ПРОИЗВОДСТВА ФИРМЫ LEMÍ, ИТАЛИЯ



Труба 600 мм, d=16 мм,
3610B — старая бронза
36103 — старая медь
 Труба 900 мм, d=16 мм,
3620B — старая бронза
36203 — старая медь
 Труба 1200 мм, d=16 мм,
3630B — старая бронза
36303 — старая медь



Труба угловая 90°
3650BA — старая бронза
36503A — старая медь



Труба угловая 135°
3660BA — старая бронза
36603A — старая медь



Держатель для труб
3500B — старая бронза
35003 — старая медь



Крючок одинарный
3400B — старая бронза
34003 — старая медь



Крючок двойной
3410B — старая бронза
34103 — старая медь

Палитра цветов:



Старая медь



Старая бронза



Заглушка для труб
3510B — старая бронза
35103 — старая медь



Соединитель труб
35100

АКСЕССУАРЫ ДЛЯ КУХОНЬ ПРОИЗВОДСТВА ФИРМЫ LEMÍ, ИТАЛИЯ



Сетка малая 340x110x230 мм
3010B — старая бронза
30103 — старая медь
 Сетка большая 440x170x300 мм
3020B — старая бронза
30203 — старая медь



Сетка малая двойная 340x110x300
3030B — старая бронза
30303 — старая медь
 Сетка большая, двойная 440x170x30
3040B — старая бронза
30403 — старая медь



Полка для специй двойная 440x170x300 мм
3050B — старая бронза
30503 — старая медь



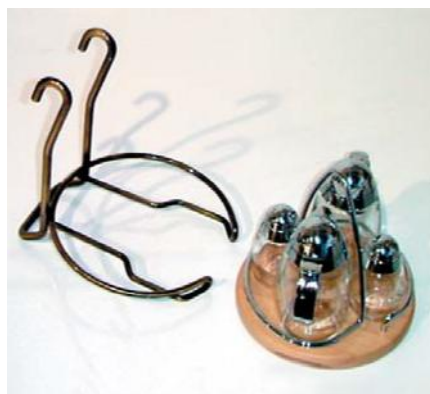
Сетка угловая 300x300x285 мм
3070B — старая бронза
30703 — старая медь



Полочка для губки 250x160x90 мм
3080B — старая бронза
30803 — старая медь



Держатель для книг 450x200x380 мм
3100B — старая бронза
31003 — старая медь



Держатель подвесной для соли, перца, масла и уксуса 175x210x215
3111B — старая бронза
31113 — старая медь
 Ручка на подставке — хром глянec



Держатель подвесной для соли и перца 135x120x215 мм
3112B — старая бронза
31123 — старая медь



Держатель подвесной для масла и уксуса 165x130x210 мм
3113B — старая бронза
31133 — старая медь
 Ручка на подставке — хром глянec

АКСЕССУАРЫ ДЛЯ КУХОНЬ ПРОИЗВОДСТВА ФИРМЫ LEMÍ, ИТАЛИЯ



Сахарница подвесная (две емкости)
195x155x210 мм
3115B — старая бронза
31153 — старая медь
Ручка на подставке — хром глянец



Емкость для специй (без этикетки)
1 шт.
31085 — белая крышечка
31095 — хромированная крышечка
(рекомендуемое количество при заказе — 8 шт.)



держатель для фильтров
125x65x140 мм
3116B — старая бронза
31163 — старая медь



Держатель для бутылок
260x170x290 мм
3180B — старая бронза
31803 — старая медь



Сушка навесная малая 500x240x280
3195B — старая бронза
31953 — старая медь
Сушка навесная большая
700x240x280 мм
3197B — старая бронза
31973 — старая медь



Держатель для бумажных
полотенец с двумя полочками
330x160x380 мм
3200B — старая бронза
32003 — старая медь



Держатель для ножей
115x125x400 мм
3140B — старая бронза
31403 — старая медь



Держатель для крышек
100x100x270 мм
3160B — старая бронза
31603 — старая медь



Стакан металлический
137x160x270 мм
3170B — старая бронза
31703 — старая медь
Сам стакан — хром глянец



Держатель для бумажных
полотенец 250x165x190мм
3300B — старая бронза
33003 — старая медь

АКСЕССУАРЫ ДЛЯ КУХОНЬ ПРОИЗВОДСТВА ФИРМЫ LEMİ, ИТАЛИЯ

СЕРИЯ БАРРА

Отделка — нержавеющая сталь



Рейлинг + 4 крючка

7710E L 600 мм

7720E L 900 мм

7730E L 1200 мм



Рейлинг + 4 крючка + встроенный ЛЕД-Светильник

7711E L 600 мм

7721E L 900 мм

7731E L 1200 мм



Полка

7010E 320x160мм **7040E** 455x160мм

7030E 350x110мм **7080E** 250x110мм

АКСЕССУАРЫ ДЛЯ КУХОНЬ ПРОИЗВОДСТВА ФИРМЫ LEM1, ИТАЛИЯ

СЕРИЯ БАРРА

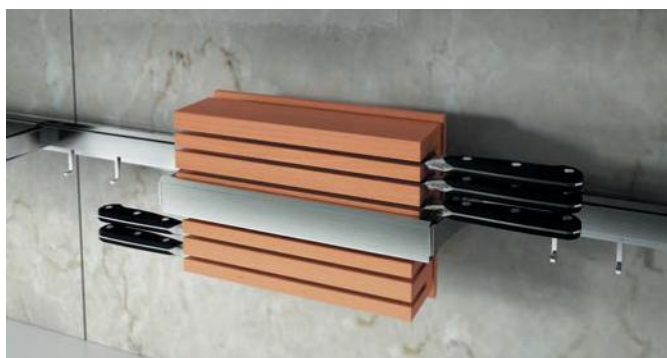
Отделка — нержавеющая сталь



Полка
7020E 350x110 мм, 3 банки



Держатель для ножей
7130E 350x110 мм



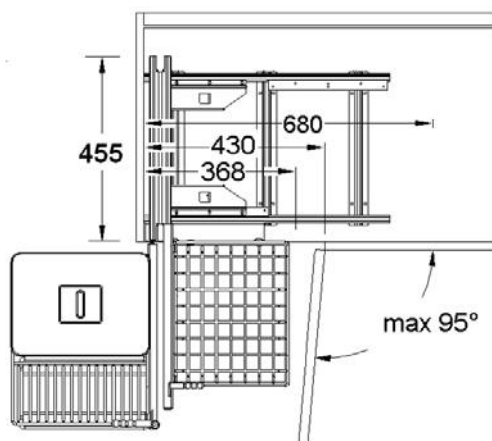
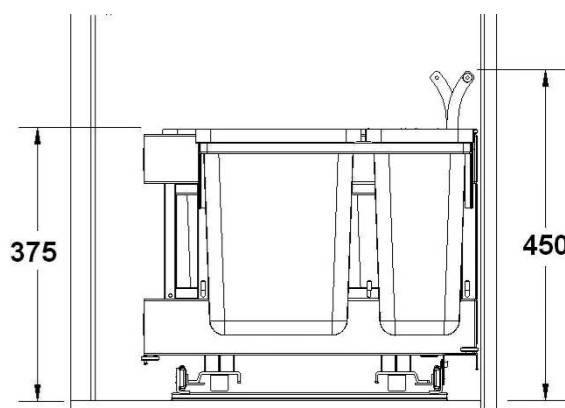
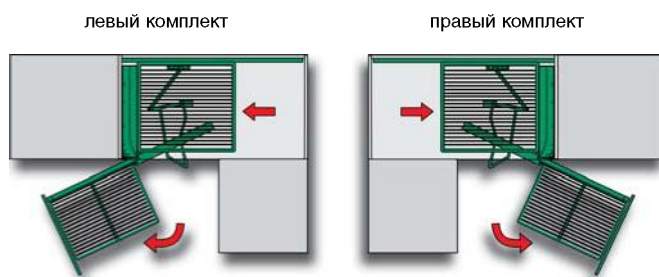
Держатель для ножей
7140E 455x110 мм



Держатель для бумажных рулонов
7300E 320x160 мм

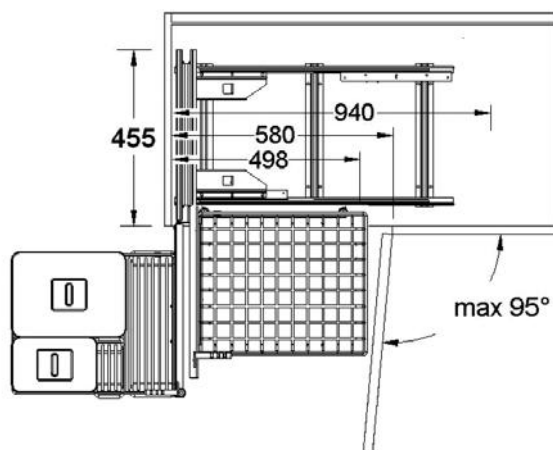
АКСЕССУАРЫ ДЛЯ КУХОНЬ ПРОИЗВОДСТВА ФИРМЫ LEMİ, ИТАЛИЯ

КОМПЛЕКТ РАЦИОНАЛЬНЫЙ УГОЛ



50705E Комплект "Рациональный угол, 450", правый

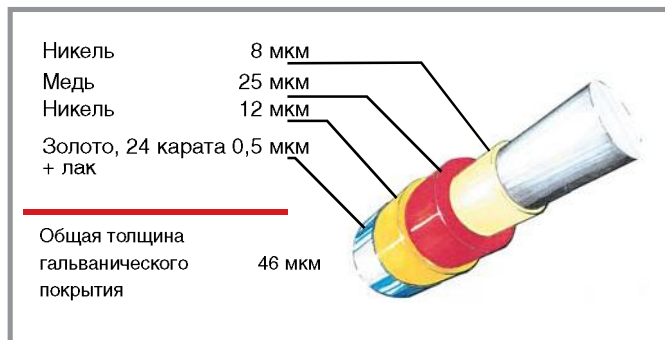
50805E Комплект "Рациональный угол, 450", левый



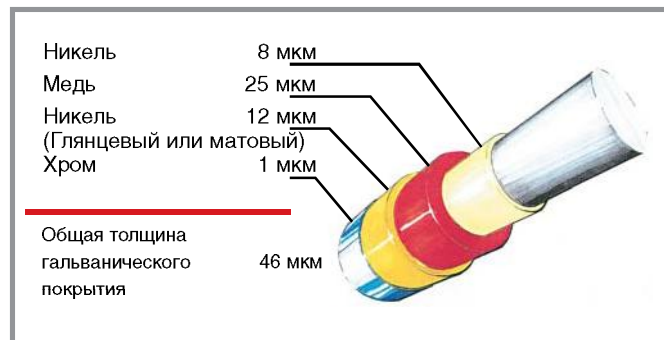
50535E Комплект "Рациональный угол, 600", правый

50635E Комплект "Рациональный угол, 600", левый

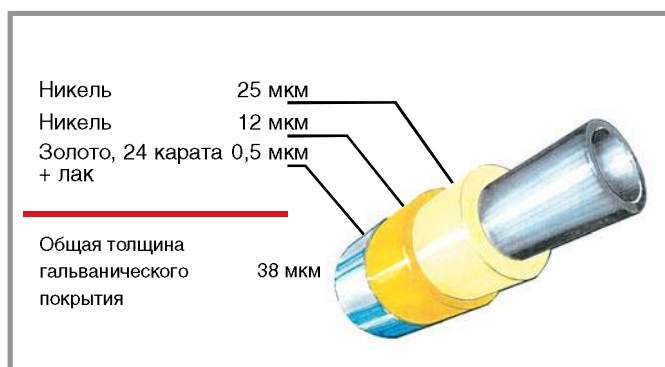
Структура гальванического покрытия проволоки
в изделиях фирмы
KESSEBÖHMER
(Отделка – золото)



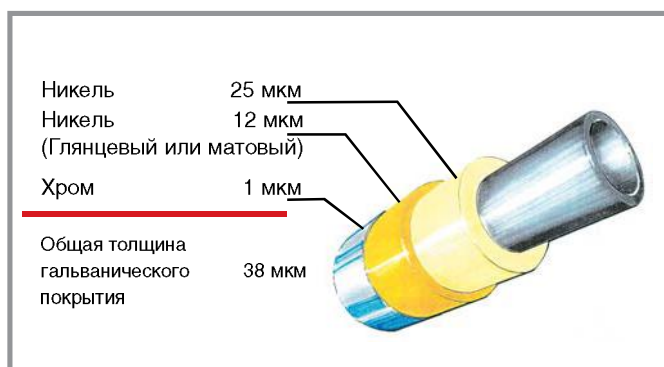
Структура гальванического покрытия проволоки
в изделиях фирмы
KESSEBÖHMER
(Отделка – хром глянец, хром матовый)



Структура гальванического покрытия труб
в изделиях фирмы
KESSEBÖHMER
(Отделка – золото)



Структура гальванического покрытия труб
в изделиях фирмы
KESSEBÖHMER
(Отделка – хром глянец, хром матовый)





КОНТАКТЫ

Центральный офис: (оптовая продажа)

142784 Россия, Московская область,
Ленинский район, дер. Румянцево,
строение 2, офис 511 В

Тел./факс: +7 (495) 974-61-46/47
E-mail: postmaster@kessebohmer.ru

Представительства: (наличие складского запаса)

г. Екатеринбург +7 (343) 359-29-90/93
г. Ростов-на-Дону +7 (863) 278-89-40/41/42
г. Санкт-Петербург +7 (812) 606-68-55/56
г. Новосибирск +7 (383) 314-79-99, 314-88-58

Дилеры:

г. Армавир	+7 (86137) 2-10-56
г. Владивосток	+7 (4232) 30-09-52, 22-15-03, 45-71-71
г. Волгоград	+7 (8442) 54-62-89, 54-68-26
г. Воронеж	+7 (4732) 392-392, 46-71-72, 46-21-22
г. Иркутск	+7 (3952) 50-33-77, 50-33-88
г. Казань	+7 (843) 299-04-06, 295-97-20
г. Краснодар	+7 (861) 235-30-95, 235-30-98
г. Нижний Новгород	+7 (831) 275-92-80, 272-17-80
г. Рязань	+7 (4912) 38-90-03, 34-80-61
г. Самара	+7 (846) 998-29-38/39
г. Ставрополь	+7 (8652) 21-61-63
г. Чебоксары	+7 (83540) 26-700/702/703/706
г. Ярославль	+7 (4852) 20-82-08, 45-93-83

Дилер в Республике Беларусь:

г. Минск +375 (17) 385-23-92, (29) 688-01-81



clever
storage

Умное хранение